

МИНИСТЕРСТВО НАУКИ И ВЫСШЕГО ОБРАЗОВАНИЯ  
РОССИЙСКОЙ ФЕДЕРАЦИИ

Национальный исследовательский Нижегородский  
государственный университет им. Н.И. Лобачевского

Юридический факультет  
Кафедра судебной экспертизы

**Органы управления и индикации  
цифровых фото- и видеокамер, используемых  
в экспертной деятельности**

Нижний Новгород  
2021 г.

УДК 004.3.77  
ББК 3.37

Рецензент: д.ю.н., профессор В.И. Шаров.

Органы управления и индикации цифровых фото- и видеокамер, используемых в экспертной деятельности: учебно-наглядное пособие / Сост. Захаров Р.И., Павличенко Г.В. – Н.Новгород: Нижегородский государственный университет, 2021. – 35 с.

В работе рассматриваются органы управления и индикации цифровых фото- и видеокамер, применяемых в исследовательской судебной фотографии. Пособие предназначено к использованию в качестве раздаточного материала при изучении дисциплины «Судебная фотография и видеозапись» студентами, проходящими обучение по специальности «Судебная экспертиза» (40.05.03).

Ответственный за выпуск: председатель методической комиссии юридического факультета ННГУ, к.ю.н., доцент Н.Е. Сосипатрова.

УДК 004.3.77  
ББК 3.37

## Содержание

Введение .....	4
Часть 1. Цифровая камера Canon EOS 1100 D.....	5
Часть 2. Цифровая камера Canon EOS 550 D.....	11
Часть 3. Цифровая камера Canon EOS 600 D.....	17
Часть 4. Цифровая камера Canon PowerShot Sx210 is ....	23
Часть 5. Цифровая камера Canon PowerShot G12.....	25
Часть 6. Цифровая камера Canon PowerShot S95 .....	27
Часть 7.Цифровая камера Canon PowerShot S100 .....	29
Часть 8. Цифровая видеокамера SonyHDR-CX405E.....	31
Источники.....	35

## Введение

Более 20 лет назад в практику судебной фотографии вошли цифровые средства, позволяющие производить фиксацию как фактических данных на месте происшествия, так и вещественных доказательств, исследуемых в лабораторных условиях.

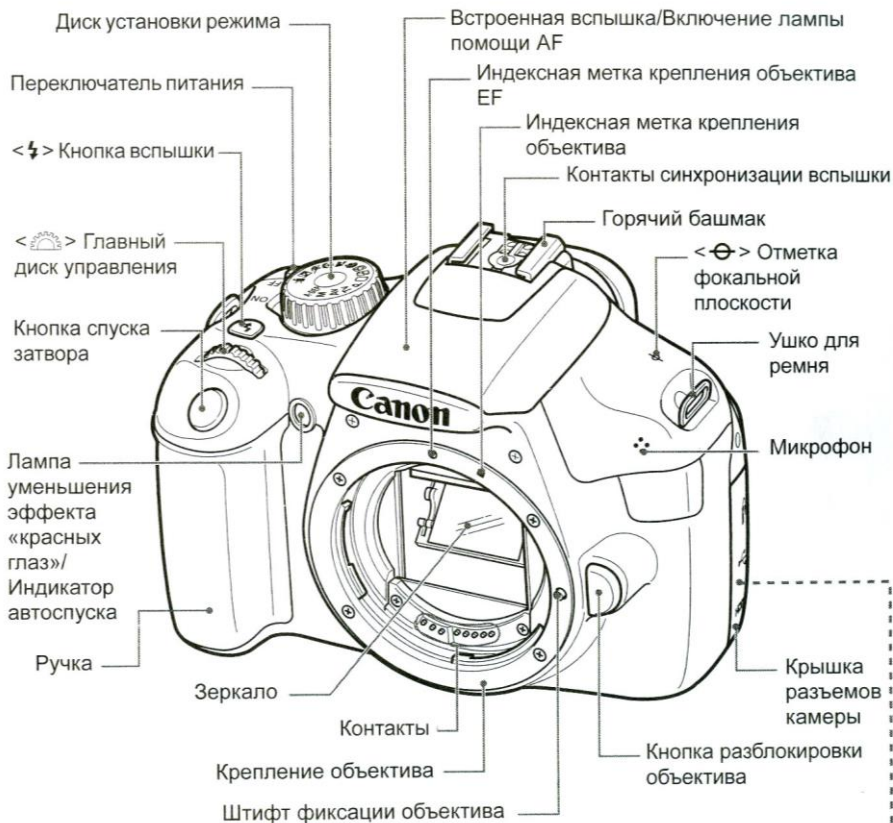
Практика показывает слабое знание обучающимися особенностей фотографических средств фиксации и как следствие необходимость изучения материальной части камер, принятых на вооружение экспертных подразделений МВД России.

В настоящей работе собрана информация об органах управления и индикации основных цифровых фото- и видеокамер, используемых в экспертной деятельности. Материал представлен в визуальной форме, облегчающей запоминание.

Работа предназначена для использования в учебном процессе в качестве раздаточного материала при освоении курса «Судебной фотографии» и выполнении курсовых работ и контрольных экспертиз в рамках освоения традиционных видов криминалистических исследований.

Материал рассчитан на самостоятельное изучение обучающимися.

# Часть 1. Цифровая камера Canon EOS 1100 D

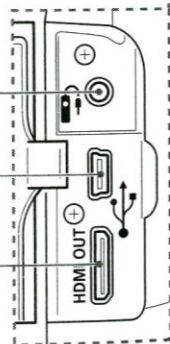


Крышка корпуса камеры

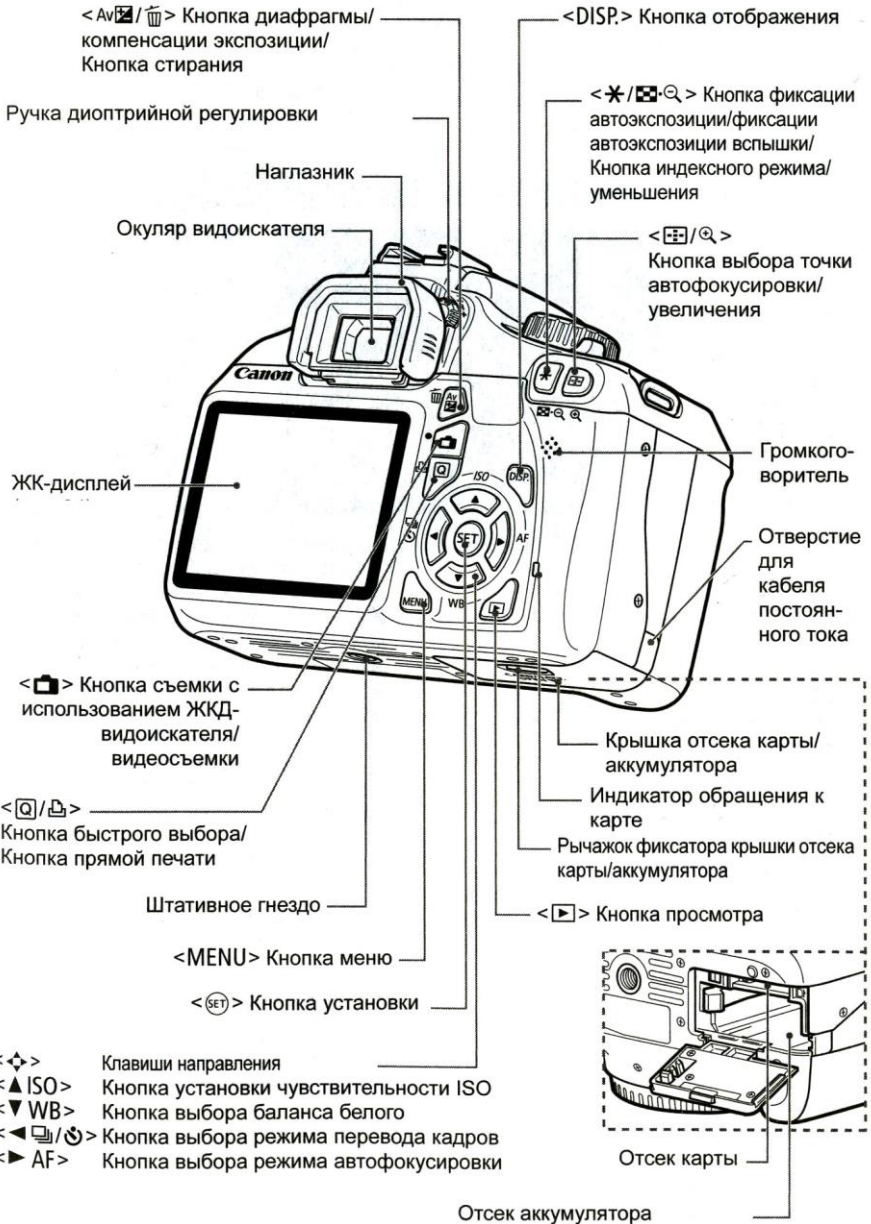
Разъем дистанционного управления

Цифровой разъем

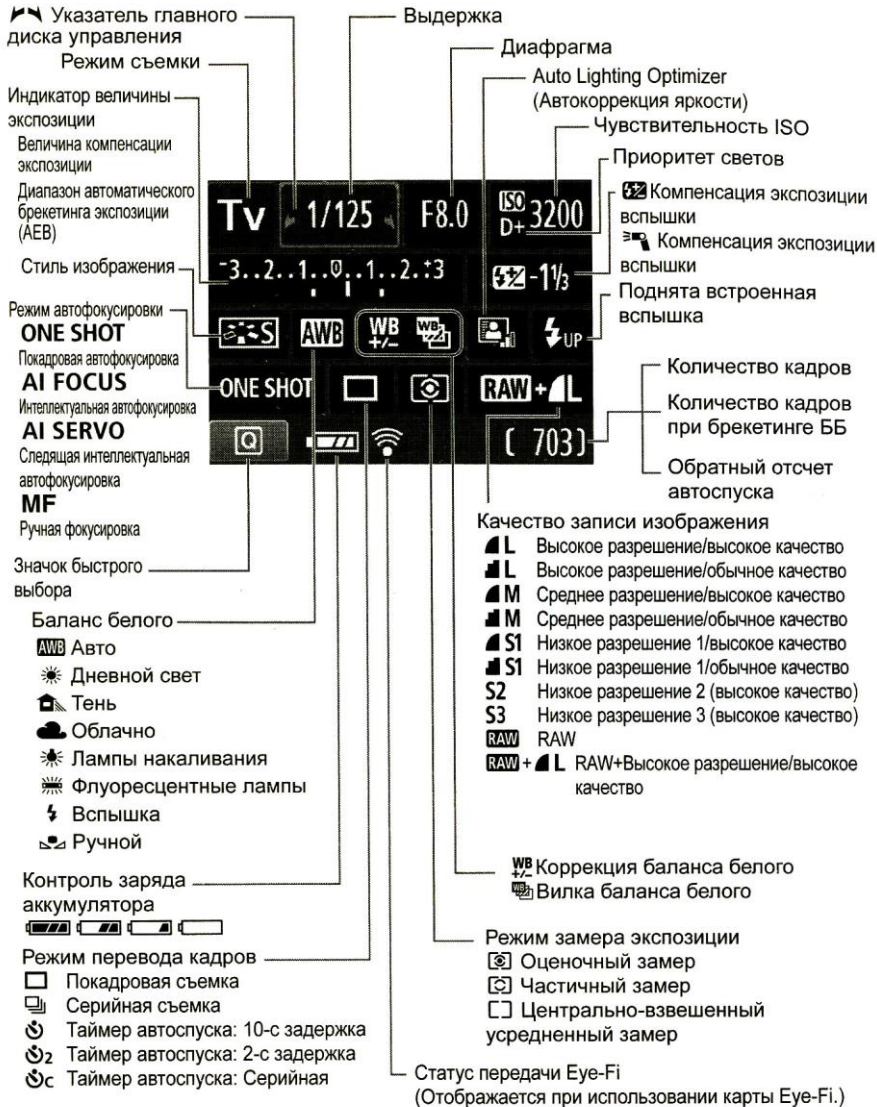
Выходной мини-разъем HDMI



# Цифровая камера Canon EOS 1100 D

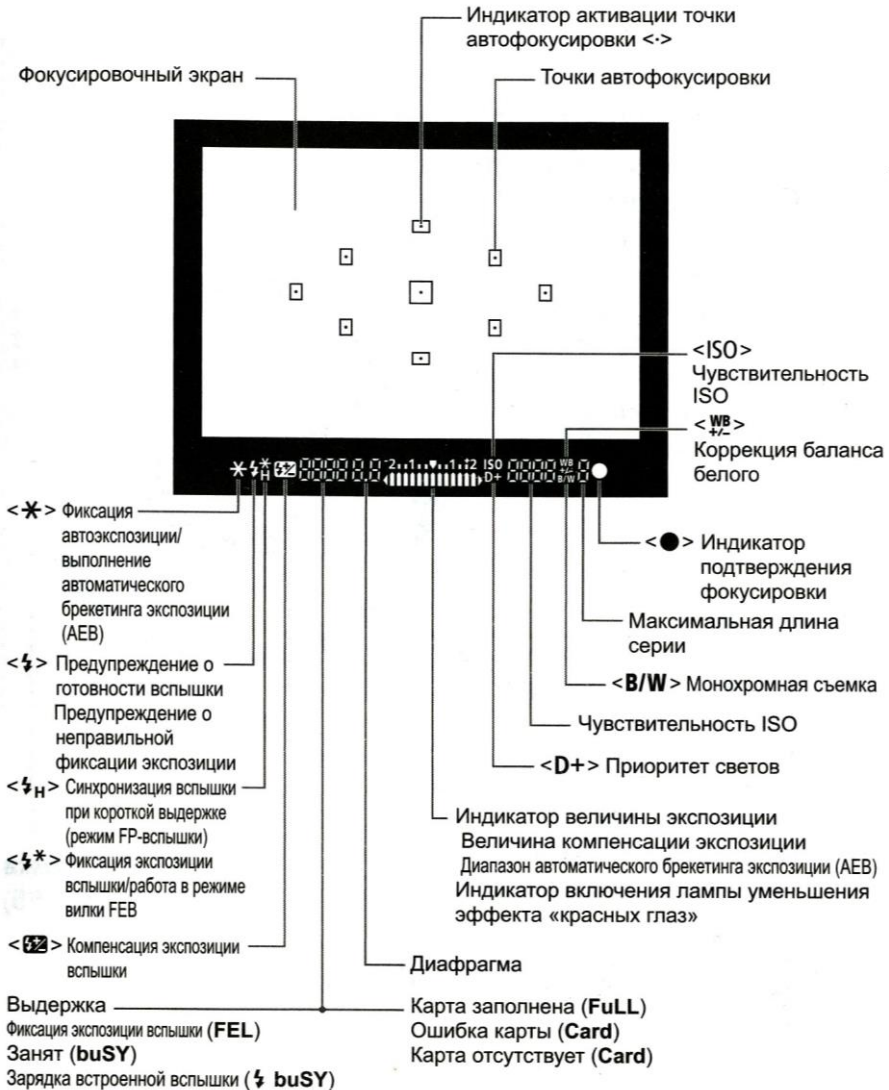


## Отображение параметров съемки



На экране отображаются только установки, применимые к текущему режиму.

## Информация в видоискателе



На экране отображаются только установки, применимые к текущему режиму.



## Диск установки режима

На диске установки режима имеются режимы базовой зоны, режимы творческой зоны и режим видеосъемки.




### Творческая зона (→ )

Эти режимы расширяют возможности управления камерой при съемке различных объектов.






- P** : Программная автоэкспозиция
- Tv** : Автоэкспозиция с приоритетом выдержки
- Av** : Автоэкспозиция с приоритетом диафрагмы
- M** : Ручная экспозиция
- A-DEP** : Автоэкспозиция с контролем глубины резкости

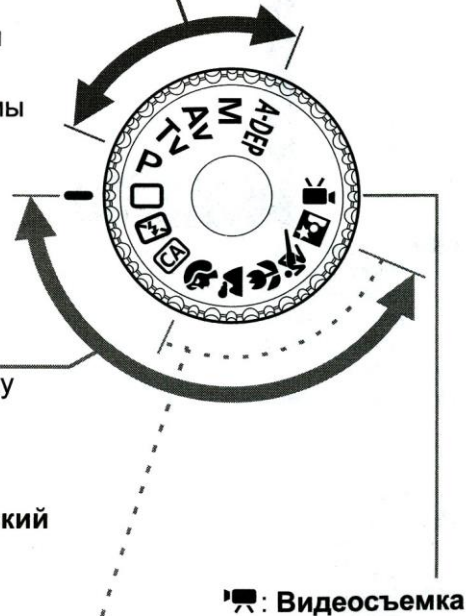
### Базовая зона

Требуется просто нажать кнопку спуска затвора. Фотоаппарат устанавливает настройки, подходящие объекту.

-  : Полностью автоматический режим
-  : Без вспышки
-  : Творческий авторежим

### Зона автоматических режимов

-  : Портрет
-  : Пейзаж
-  : Макро
-  : Спорт
-  : Ночной портрет

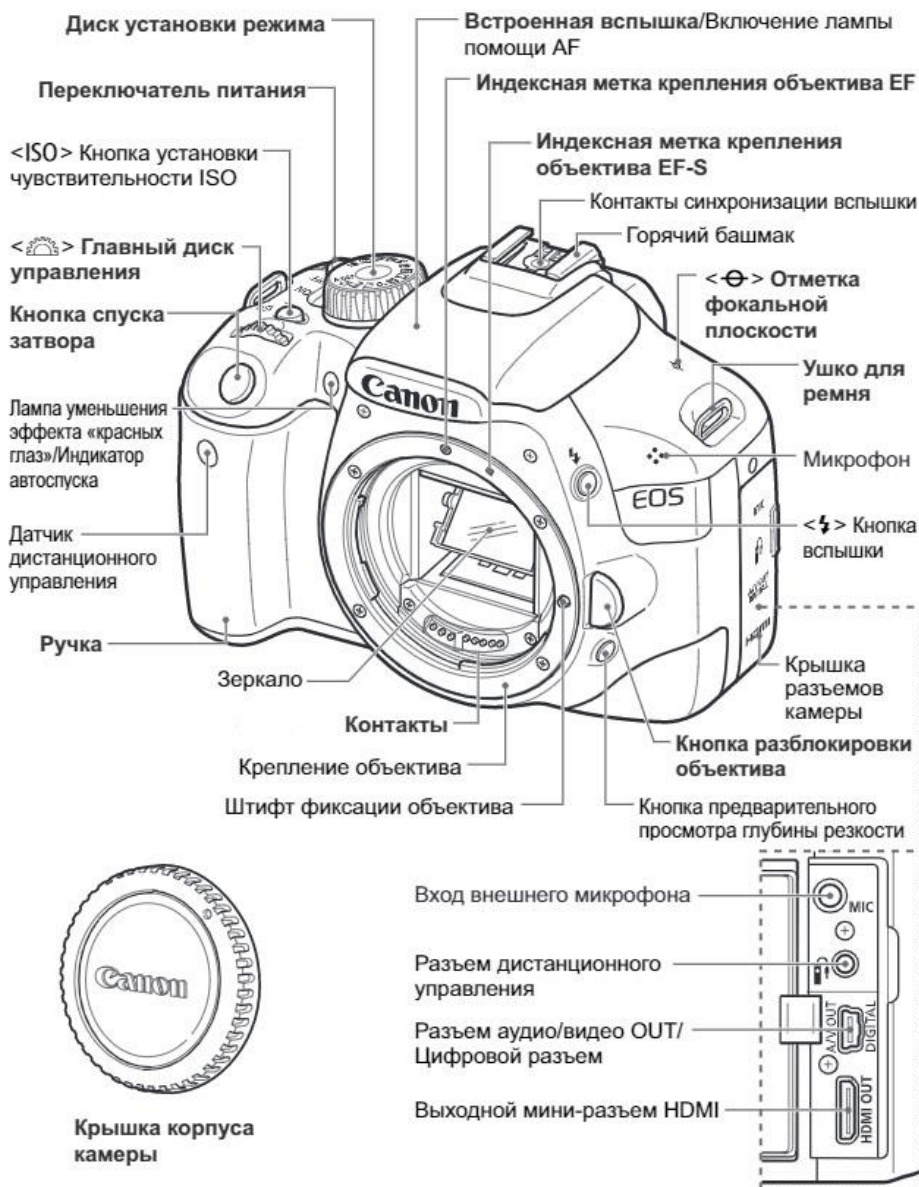


## Объектив

### Объектив без шкалы расстояний



## Часть 2. Цифровая камера Canon EOS 550 D



# Цифровая камера Canon EOS 550 D



## Отображение параметров съемки



\* Отображается при использовании карты Eye-Fi.

На экране отображаются только установки, применимые к текущему режиму.



## Информация в видоискателе



На экране отображаются только установки, применимые к текущему режиму.

## Диск установки режима

На диске установки режима имеются режимы базовой зоны, режимы творческой зоны и режим видеосъемки.


### Творческая зона

Эти режимы расширяют возможности управления камерой при съемке различных объектов.

- P** : Программная автоэкспозиция
- Tv** : Автоэкспозиция с приоритетом выдержки
- Av** : Автоэкспозиция с приоритетом диафрагмы
- M** : Ручная экспозиция
- A-DEP** : Автоэкспозиция с контролем глубины резкости







### Базовая зона

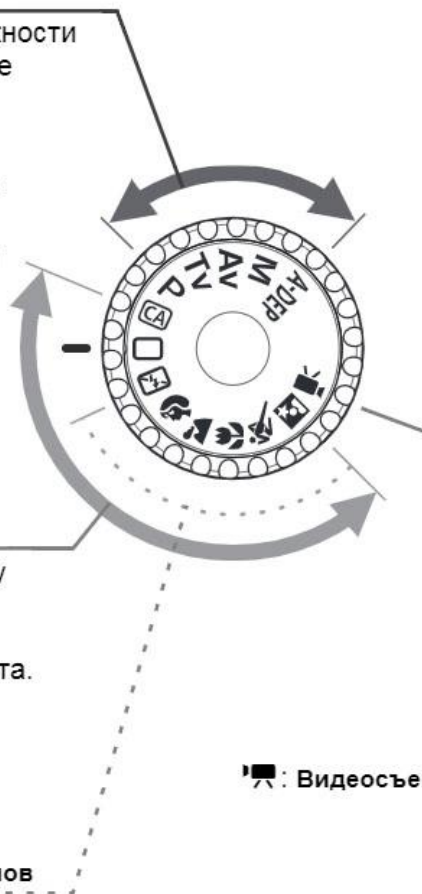
Требуется просто нажать кнопку спуска затвора. Полностью автоматическая съемка, подходящая для данного объекта.

-  : Полностью автоматический режим
-  : Творческий авторежим

 : Видеосъемка

### Зона автоматических режимов

-  : Без вспышки
-  : Портрет
-  : Пейзаж
-  : Макро
-  : Спорт
-  : Ночной портрет

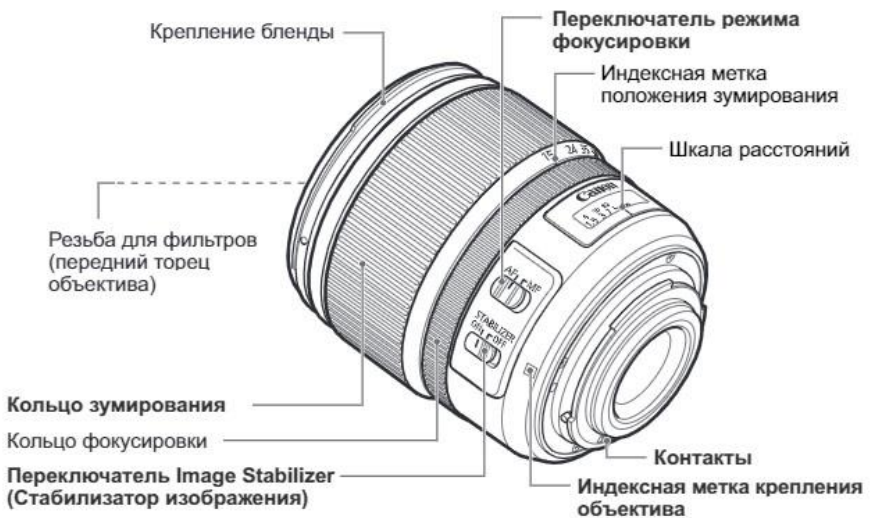


## Объектив

### Объектив без шкалы расстояний

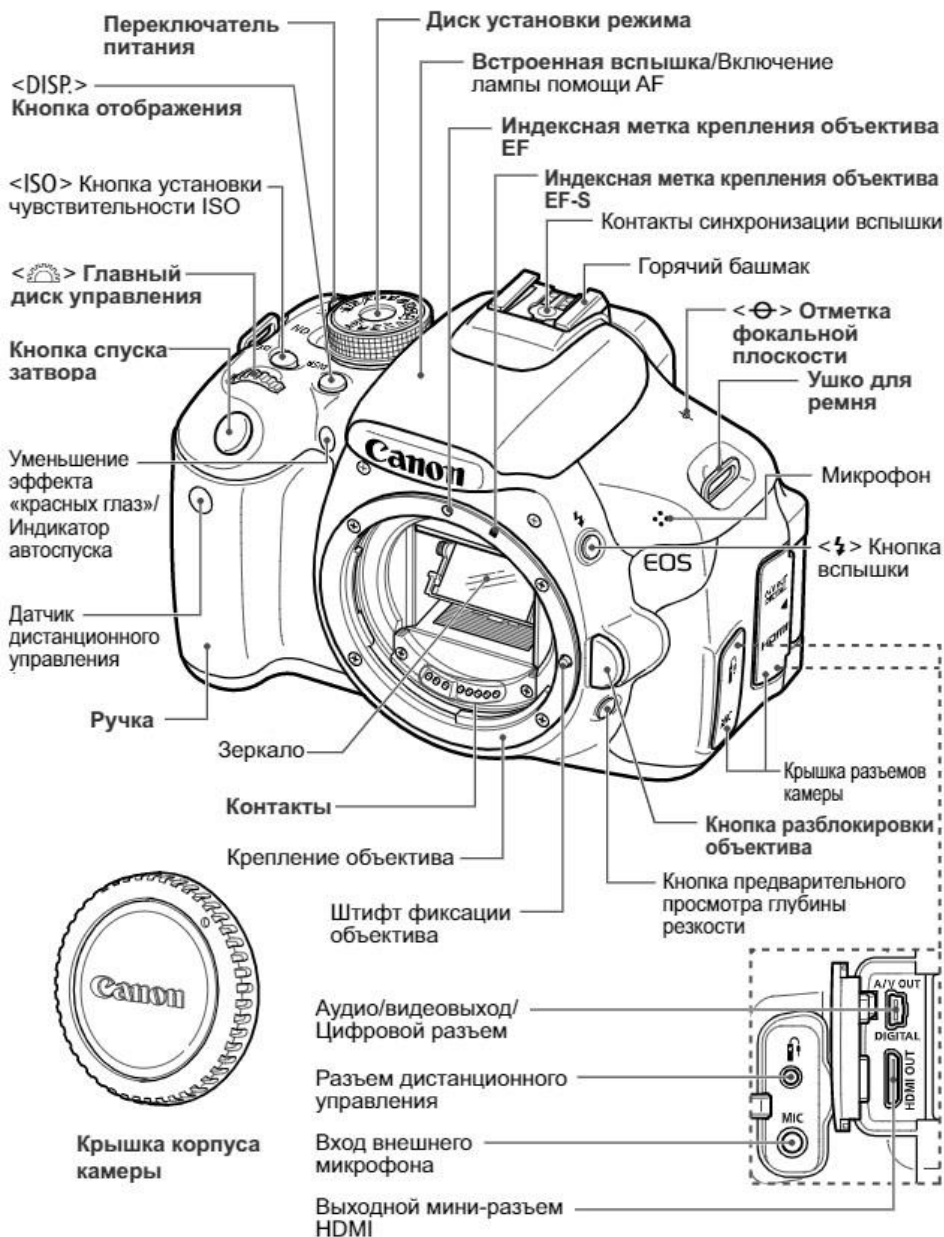


### Объектив со шкалой расстояний

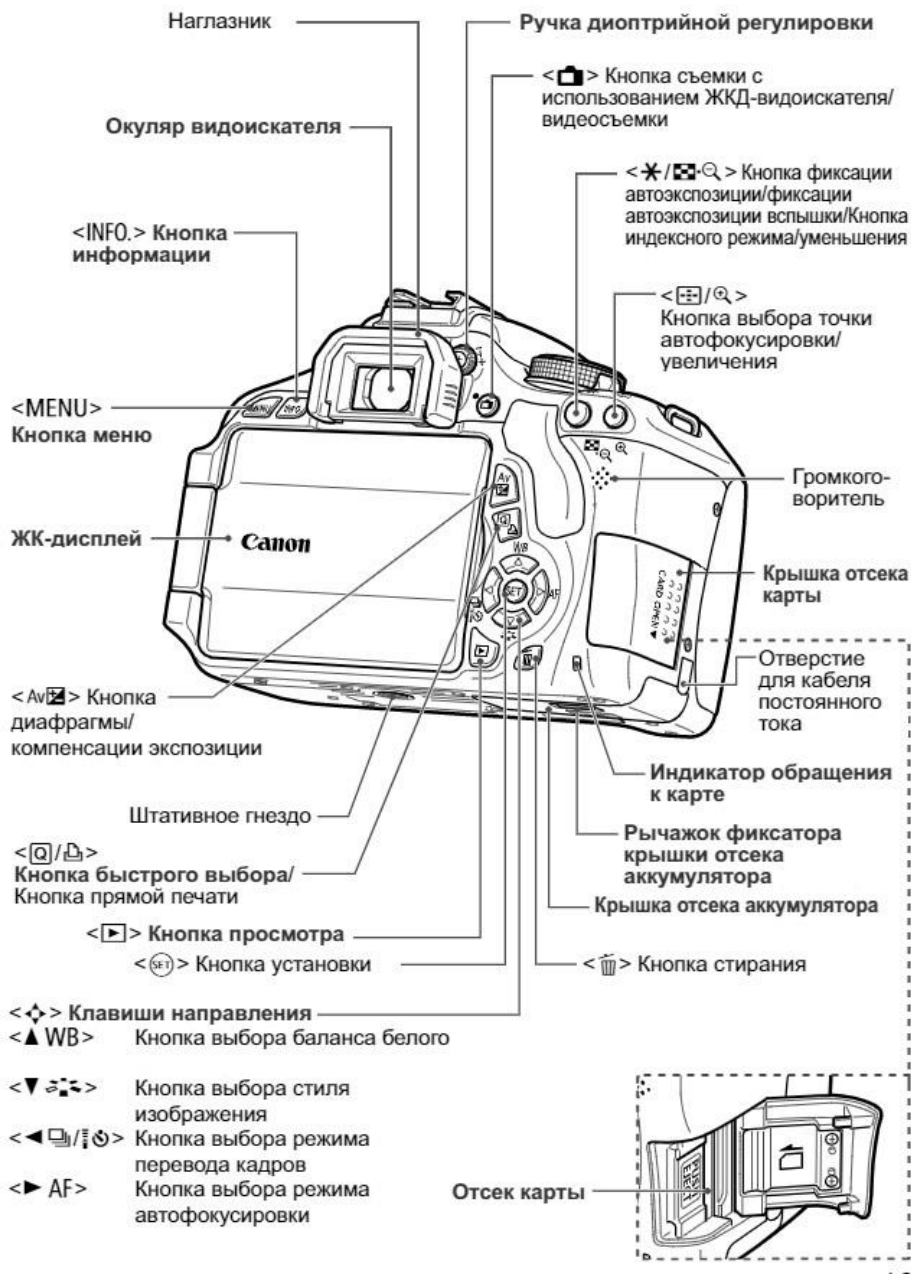




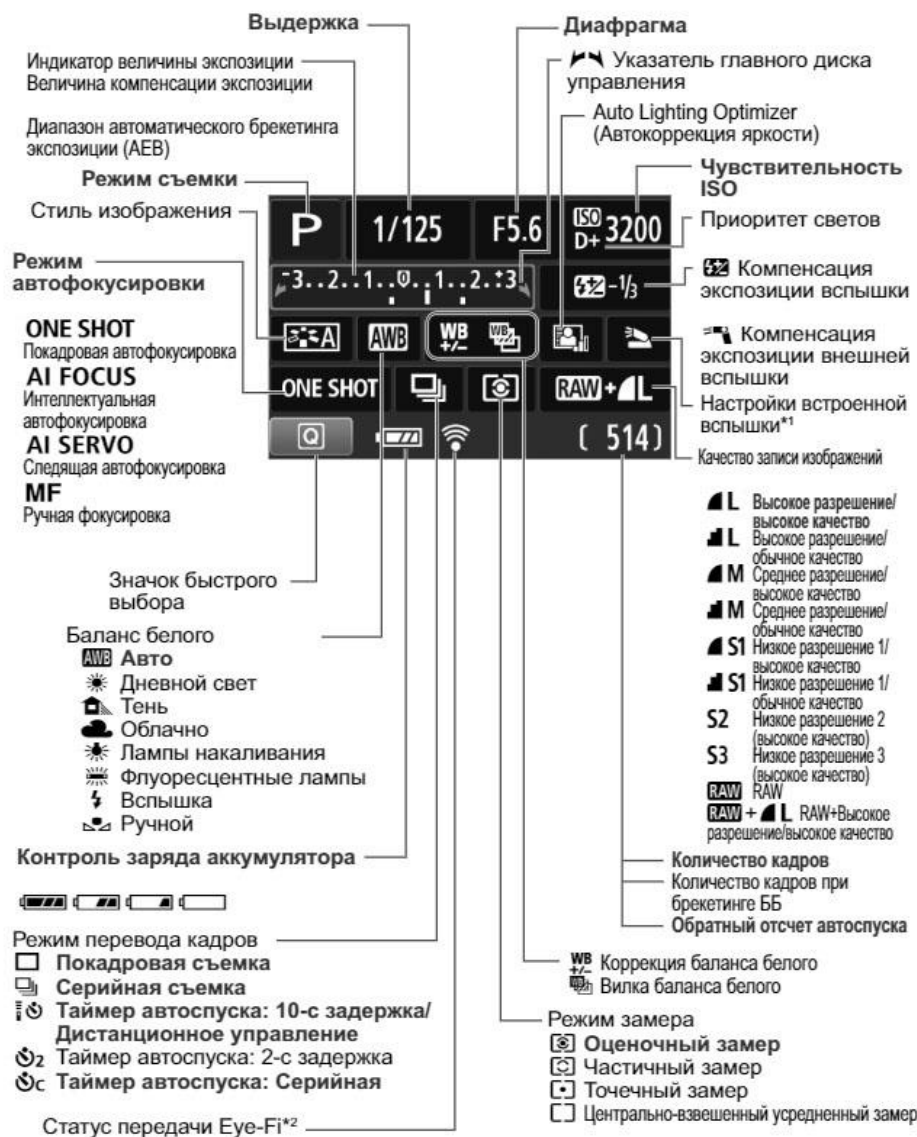
## Часть 3. Цифровая камера Canon EOS 600 D



# Цифровая камера Canon EOS 600 D



## Отображение параметров съемки (В режимах творческой зоны)

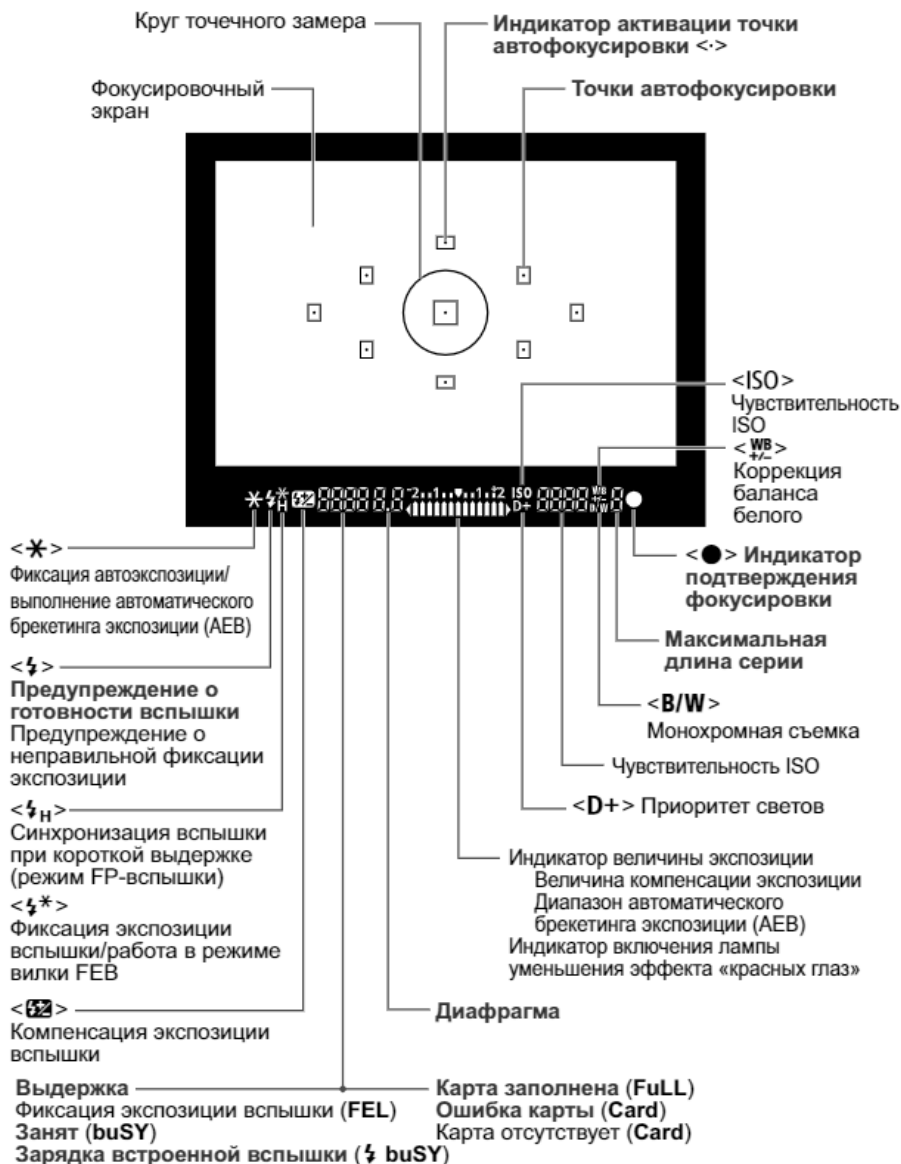


\*1: Отображается при поднятии встроенной вспышки.

\*2: Отображается при использовании карты Eye-Fi.

На экране отображаются только установки, применимые к текущему режиму.

## Информация в видоискателе



На экране отображаются только установки, применимые к текущему режиму

## Диск установки режима

На диске установки режима имеются режимы базовой зоны, режимы творческой зоны и режим видеосъемки.

### Творческая зона

Эти режимы расширяют возможности управления камерой при съемке различных объектов.

**P** : Программная автоэкспозиция

**Tv** : Автоэкспозиция с приоритетом выдержки

**Av** : Автоэкспозиция с приоритетом диафрагмы

**M** : Ручная экспозиция

**A-DEP** : Автоэкспозиция с контролем глубины резкости

### Базовая зона

Требуется просто нажать кнопку спуска затвора. Фотоаппарат устанавливает настройки, подходящие объекту.

**A+** : Интеллект. сценар. режим

**[Flash Off]** : Без вспышки

**CA** : Творческий авторежим

**[Movie]** : Видеосъемка

### Зона автоматических режимов

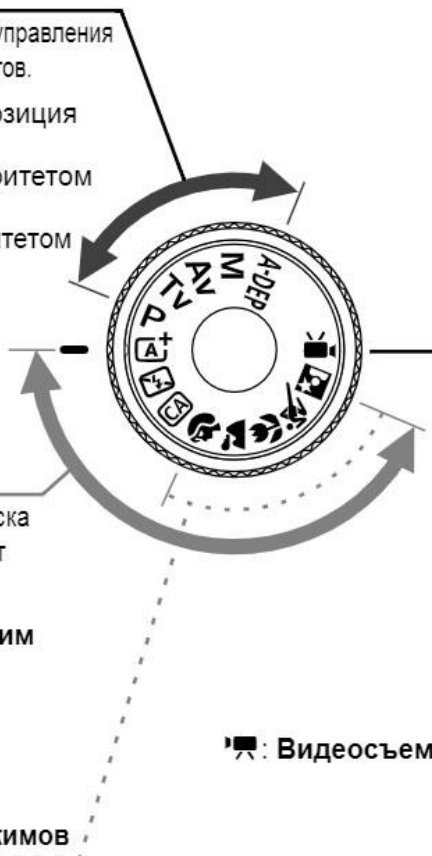
**[Portrait]** : Портрет

**[Landscape]** : Пейзаж

**[Macro]** : Макро

**[Sports]** : Спорт

**[Night Portrait]** : Ночной портрет



## Объектив

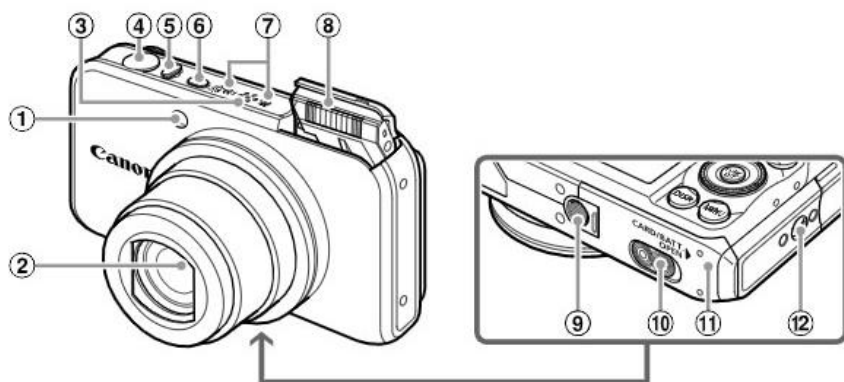
### Объектив без шкалы расстояний



### Объектив со шкалой расстояний



## Часть 4. Цифровая камера Canon PowerShot Sx210 is



- |   |   |
|---|---|
| <p>① Индикатор<br/>         ② Объектив<br/>         ③ Громкоговоритель<br/>         ④ Кнопка спуска затвора<br/>         ⑤ Рычаг зумирования<br/>         Съемка:  (Телефото)/<br/>  (Широкоугольный)<br/>         Воспроизведение:  (Увеличение)/<br/>  (Индекс)</p> | <p>⑥ Кнопка ON/OFF<br/>         ⑦ Микрофон<br/>         ⑧ Вспышка<br/>         ⑨ Штативное гнездо<br/>         ⑩ Крышка разъема переходника постоянного тока<br/>         ⑪ Крышка гнезда карты памяти/отсека аккумулятора<br/>         ⑫ Крепление ремня</p> |
|---|---|

### Диск установки режима

Диск установки режима служит для изменения режима съемки.

#### Режимы P, Tv, Av, M

Для съемки требуемого вида изображения можно задавать такие параметры, как выдержка затвора и величина диафрагмы

#### Автоматический режим

Настройки могут автоматически выбираться камерой

#### Простой режим

Для съемки достаточно нажать кнопку спуска затвора |

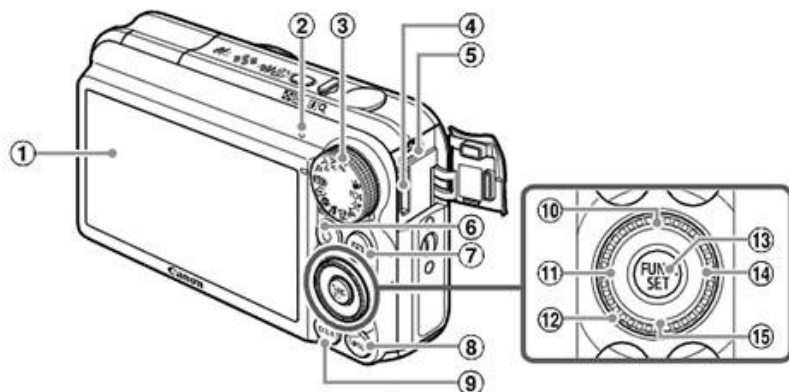


#### Режим видеосъемки

Для съемки видеофильмов Для съемки видеофильмов может использоваться максимально возможная часть экрана Даже если диск установки режима не установлен в положение видеорежима, видеофильмы можно снимать, нажимая кнопку видеосъемки

#### Сюжетный режим

Можно снимать с оптимальными настройками для сюжета или выбирать настройки самостоятельно для различных видов съемки



- |   |   |
|---|---|
| ① Экран (ЖК-монитор)                        | ⑨ Кнопка DISP. (Индикация)                          |
| ② Индикатор                                 | ⑩ Кнопка  (Компенсация экспозиции)                  |
| ③ Диск установки режима                     | ⑪ Кнопка  (Макро) (стр. 71)/MF (Ручная фокусировка) |
| ④ Разъем HDMI                               | ⑫ Диск управления                                   |
| ⑤ Разъем A/V OUT (Аудио/видеовыход)/DIGITAL | ⑬ Кнопка  FUNC./SET (Функция/установка)             |
| ⑥ Кнопка видеосъемки                        | ⑭ Кнопка  (Вспышка)                                 |
| ⑦ Кнопка  (Воспроизведение)                 | ⑮ Кнопка  (Таймер)                                  |
| ⑧ Кнопка MENU                               | (Стирание одного изображения)                       |

## Диск управления

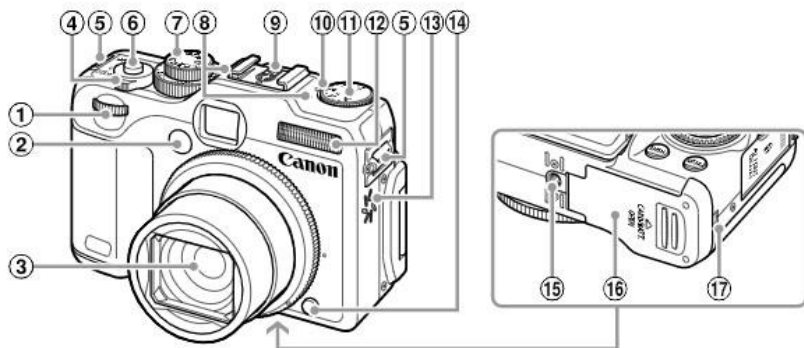


Поворачивая диск управления, можно выполнять такие операции, как выбор пунктов или переход между изображениями. За некоторыми исключениями, эти же операции можно выполнить с помощью кнопок .

При прикосновении к диску управления в режиме съемки на экране отображается описание кнопки. При переключении в режим воспроизведения на несколько секунд отображаются подсказки.



## Часть 5. Цифровая камера Canon PowerShot G12



- |   |  |
|---|--|
| ① Передний диск   | ⑧ Микрофон   |
| ② Лампа   | ⑨ Гнездо внешней вспышки                             |
| ③ Объектив  | ⑩ Лампа компенсация экспозиции                       |
| ④ Рычаг зумирования<br>Съемка: [T] (Телефото) / [W] (Широко-<br>угольный)<br>Воспроизведение: [Q] (Увеличение)/<br>[I] (Индекс) | ⑪ Диск компенсация экспозиции                        |
| ⑤ Крепление ремня   | ⑫ Вспышка  |
| ⑥ Кнопка спуска затвора   | ⑬ Громкоговоритель                                   |
| ⑦ Диск установки режима   | ⑭ Кнопка фиксатора кольца                            |
|   | ⑮ Штативное гнездо                                   |
|   | ⑯ Крышка гнезда карты памяти/<br>отсека аккумулятора |
|   | ⑰ Крышка адаптера постоянного тока                   |

### Диск установки режима

Диск установки режима служит для изменения режима съемки.

#### Автоматический режим

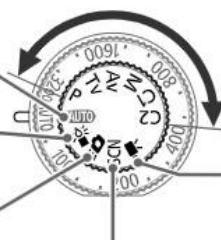
Настройки могут выбираться камерой для полностью автоматической съемки

#### Режим «Недостаточная освещенность»

При съемке в плохо освещенных местах этот режим снижает сотрясение камеры и смазывание объекта

#### Режим «Быстрый снимок»

Съемка с видоискателем, чтобы не упустить удачный кадр



#### Режим P, Tv, Av, M, C1, C2

Самостоятельный выбор настроек для различных видов съемки

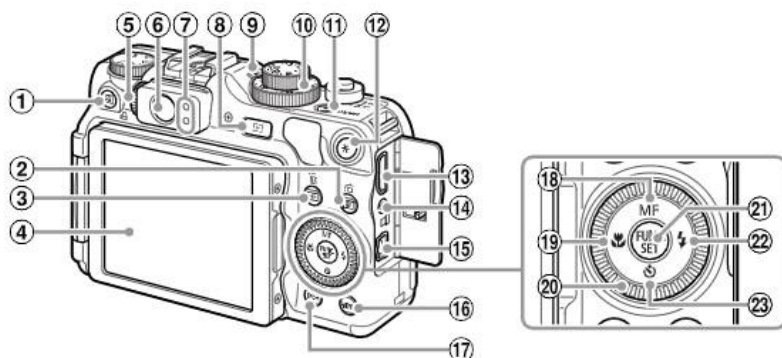
#### Режим видеосъемки

Для съемки видеофильмов

#### Режим специального сюжета

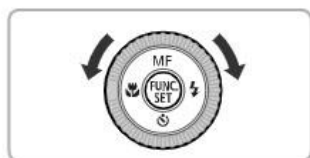
Можно снимать с настройками, оптимальными для сюжета, или добавить различные эффекты и произвести съемку

## Цифровая камера Canon PowerShot G12



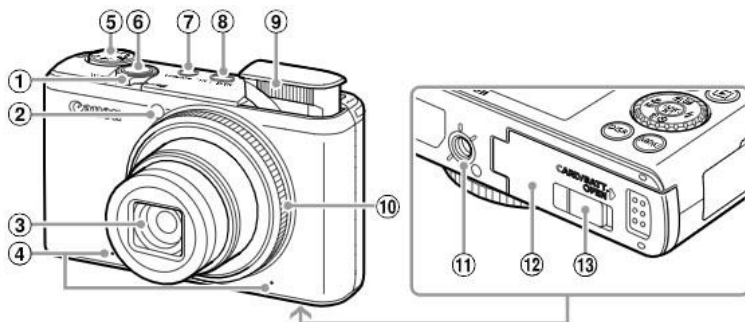
- ① Кнопка (Быстрый вызов)  
 (Прямая печать)
- ② Кнопка (Экспомер)/ (Переход)
- ③ Кнопка (Выбор рамки автофокусировки)  
 (Стирание одного изображения) ажения)
- ④ Экран (ЖК-монитор)
- ⑤ Диск диоптрийной регулировки
- ⑥ Видоискатель
- ⑦ Индикаторы
- ⑧ Кнопка (Воспроизведение)
- ⑨ Лампа числа ISO
- ⑩ Диск числа ISO
- ⑪ Кнопка ON/OFF / индикатор питания
- ⑫ Кнопка (Фиксация AE / Фиксация FE)
- ⑬ Разъем HDMI
- ⑭ Разъем дистанционного управления
- ⑮ Разъем A/V OUT (Аудио/видеовыход)/DIGITAL
- ⑯ Кнопка MENU
- ⑰ Кнопка DISP. (Индикация)
- ⑱ Кнопка MF (Ручная фокусировка)
- ⑲ Кнопка (Макро)
- ⑳ Диск управления
- ㉑ Кнопка (Функция/Настройка)
- ㉒ Кнопка (Вспышка)
- ㉓ Кнопка (Таймер автоспуска)

### Диск управления



Поворачивая диск управления, можно выполнять такие операции, как выбор пунктов или переход между изображениями. За некоторым исключением, эти же операции можно выполнить с помощью кнопок .

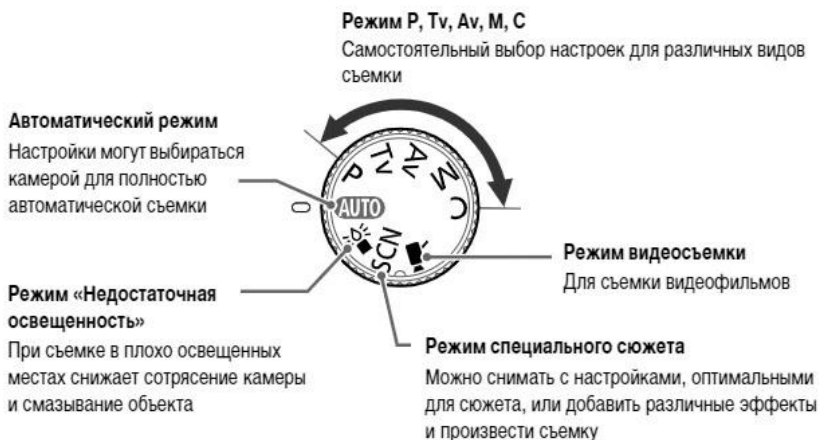
## Часть 6. Цифровая камера Canon PowerShot S95



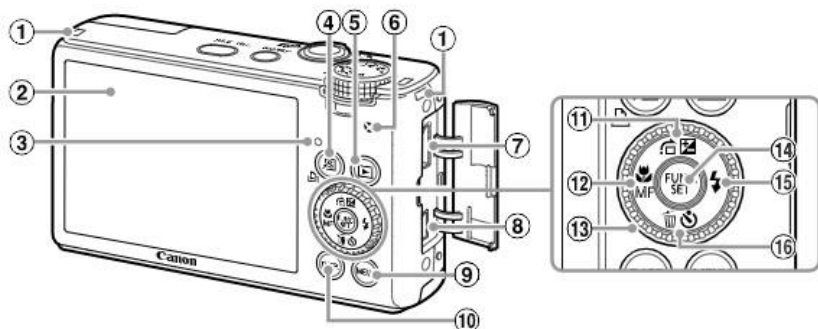
- ① Рычаг зумирования  
Съемка: [ ] (Телефото) / [ ] (Широко-  
угольный)  
Воспроизведение: Q (Увеличение)/  
[ ] (Индекс)
- ② Лампа
- ③ Объектив
- ④ Микрофон
- ⑤ Диск установки режима
- ⑥ Кнопка спуска затвора
- ⑦ Кнопка ON/OFF
- ⑧ Кнопка RING FUNC. (Выбор функции кольца)
- ⑨ Вспышка
- ⑩ Кольцо управления
- ⑪ Штативное гнездо
- ⑫ Крышка гнезда карты памяти/отсека аккумуля-  
лятора
- ⑬ Крышка адаптера постоянного тока

### Диск установки режима

Диск установки режима служит для изменения режима съемки.



## Цифровая камера Canon PowerShot S95



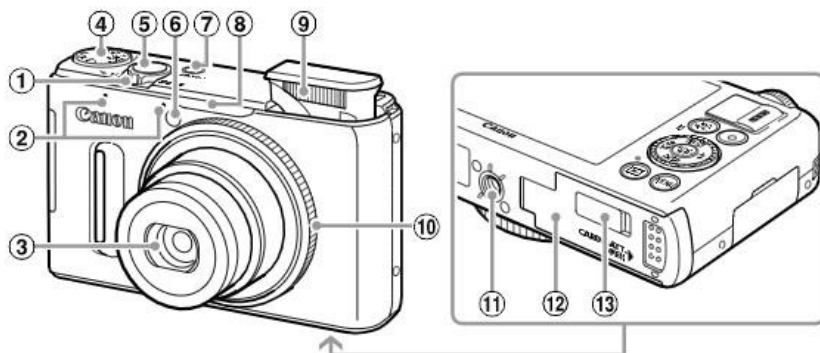
- ① Крепление ремня
- ② Экран (ЖК-монитор)
- ③ Индикатор
- ④ Кнопка (Быстрый вызов) / (Прямая печать)
- ⑤ Кнопка (Воспроизведение)
- ⑥ Громкоговоритель
- ⑦ Разъем HDMI
- ⑧ Разъем A/V OUT (Аудио/видеовыход)/DIGITAL
- ⑨ Кнопка MENU
- ⑩ Кнопка DISP. (Индикация)
- ⑪ Кнопка (Компенсация экспозиции) / (Переход) /
- ⑫ Кнопка (Макро) MF (Ручная фокусировка) /
- ⑬ Диск управления
- ⑭ Кнопка FUNC./SET
- ⑮ Кнопка (Вспышка) /
- ⑯ Кнопка (Таймер автоспуска) / (Стирание одного изображения) /

### Диск управления



Поворачивая диск управления, можно выполнять такие операции, как выбор пунктов или переход между изображениями. За некоторым исключением, эти же операции можно выполнить с помощью кнопок .

## Часть 7. Цифровая камера Canon PowerShot S100



- |   |   |
|---|---|
| <p>① Рычаг зумирования<br/>Съемка: [▲] (Телефото)/[■] (Широко-<br/>угольный)<br/>Воспроизведение: [Q] (Увеличение)/<br/>[■] (Индекс)</p> <p>② Микрофоны</p> <p>③ Объектив</p> <p>④ Диск установки режима</p> <p>⑤ Кнопка спуска затвора</p> | <p>⑥ Лампа</p> <p>⑦ Кнопка ON/OFF</p> <p>⑧ Приемник сигнала GPS</p> <p>⑨ Вспышка</p> <p>⑩ Кольцо управления</p> <p>⑪ Штативное гнездо</p> <p>⑫ Крышка гнезда карты памяти/отсека аккумулятора</p> <p>⑬ Крышка адаптера постоянного тока</p> |
|---|---|

### Диск установки режима

Диск установки режима служит для изменения режима съемки.

#### Автоматический режим

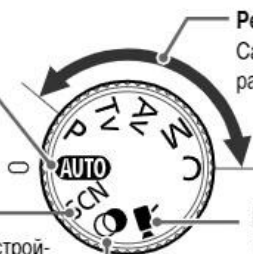
Настройки могут выбираться камерой для полностью автоматической съемки

#### Режим специального сюжета

Можно снимать с оптимальными настройками для конкретного сюжета

#### Режим творческих фильтров

При съемке к изображениям можно добавлять различные эффекты



#### Режим P, Tv, Av, M, C

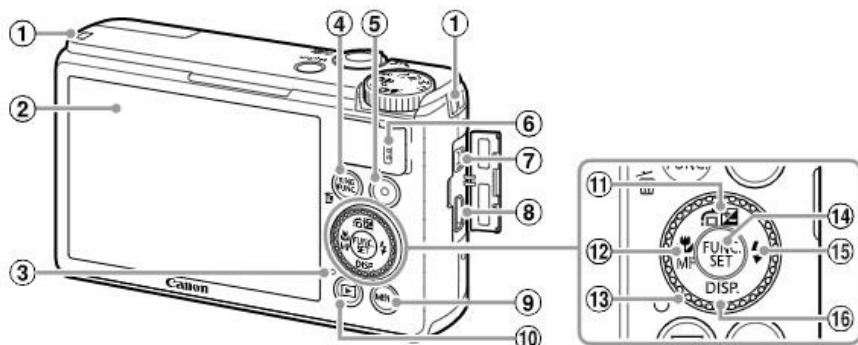
Самостоятельный выбор настроек для различных видов съемки

#### Режим видеосъемки

Для съемки видеofilмов

Даже если диск установки режима не находится в положении видеорежима, видеofilмы можно снимать, нажимая кнопку видеосъемки

## Цифровая камера Canon PowerShot S100



- ① Крепление ремня
- ② Экран (ЖК-монитор)
- ③ Индикатор
- ④ Кнопка **RING FUNC.** (Выбор функции кольца) / Вызов зарегистрированных функций / (Стирание одного изображения)
- ⑤ Кнопка видеосъемки
- ⑥ Громкоговоритель
- ⑦ Разъем A/V OUT (Аудио/видеовыход) / DIGITAL
- ⑧ Разъем HDMI™
- ⑨ Кнопка **MENU**
- ⑩ Кнопка (Воспроизведение)
- ⑪ Кнопка (Компенсация экспозиции) / (Переход) /
- ⑫ Кнопка (Макро) **MF** (Ручная фокусировка) /
- ⑬ Диск управления (см. ниже)
- ⑭ Кнопка **FUNC./SET**
- ⑮ Кнопка (Вспышка) /
- ⑯ Кнопка **DISP.** (Индикация) /

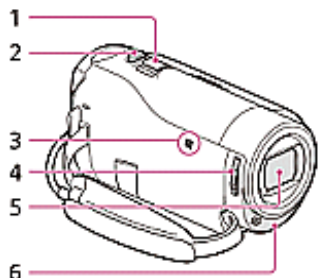
- Поворачивая диск управления ⑬, можно выполнять такие операции, как выбор пунктов или переход между изображениями. За некоторым исключением, эти же операции можно выполнить с помощью кнопок .
- Индикатор ③ горит или мигает в зависимости от состояния камеры.

Цвет	Состояние	Состояние камеры
Зеленый	Горит	Когда камера подключена к компьютеру, дисплей выключен
	Мигает	Во время начальной загрузки камеры, при записи/чтении/передаче данных изображения или во время работы функции записи данных GPS

## Часть 8. Цифровая видеокамера SonyHDR-CX405E

### Детали и элементы управления (спереди/сверху)

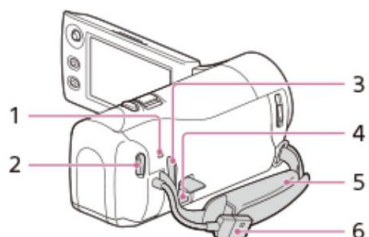
---



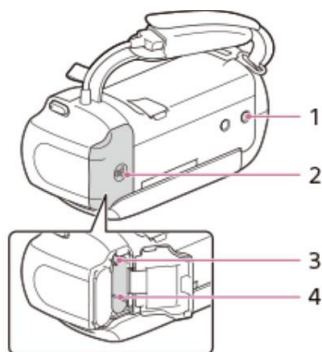
1. Рычаг привода трансфокатора
2. Кнопка PHOTO
3. Метка N (HDR-CX440/PJ410/PJ440)  
NFC: Near Field Communication
4. Переключатель LENS COVER
5. Объектив (объектив ZEISS)
6. Встроенный микрофон

### Детали и элементы управления (сзади/снизу)

---



1. Индикатор POWER/CHG (зарядка)
2. Кнопка START/STOP
3. Петля для плечевого ремня
4. Разъем MULTI
5. Ручной ремень
6. Встроенный USB-кабель



1. Гнездо штатива
2. Крышка батареи
3. Рычаг освобождения аккумуляторной батареи
4. Аккумуляторная батарея

## Детали и элементы управления (сбоку)

---



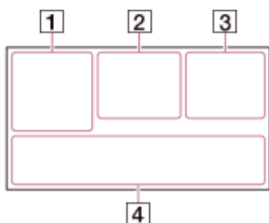
## Детали и элементы управления (ЖК-монитор)

---





# Экран



## Слева на экране (1)

Кнопка MENU

Запись с автоспуском

Для параметра [Режим полета] установлено значение [Вкл]

Фейдер

Для параметра [Распознавание лиц] установлено значение [Выкл]

[Распознав. улыбки]

Ручная фокусировка

Выбор сцены

Баланс белого

SteadyShot выкл

Интеллектуальный авторежим

Эффект рисунка

## В центре экрана (2)

Настройки показа слайдов

Предупреждение

Режим воспроизведения

Режим записи ЗАПИСЬ /ОЖИДАН

Блокировка АЭ/АФ

NFC

Wi-Fi

## Цифровая видеокамера SonyHDR-CX405E

### Справа на экране (3)

Частота кадров 60i (30p/60p/50p/60i/50i), режим записи (PS/FX/FH/HQ/LP) и размер фильма

Двойная ЗАП видео

Оставшийся заряд батареи

Носитель для записи/воспроизведения/редактирования

0:00:00 Счетчик (часы:минуты:секунды)

00 мин Ориентировочная продолжительность записи

9999 9,2M Приблизительное количество фотографий, которые можно записать, и размер фотографий

101 Папка на карте памяти

100/112 Воспроизводимый фильм или фотография/общее количество записанных фильмов или фотографий

### Внизу экрана (4)

Для параметра [Умен. шума ветра] установлено значение [Вкл]

Встр.вариомикроф.

Low Lux

Экспозиция

10000 Выдержка затвора

F1.8 IRIS

AUTO Интеллектуальный авторежим

Имя файла данных

Защита

#### Примечание

- Индикаторы и их расположение приведены ориентировочно. Фактическое расположение может отличаться от указанного.
- В зависимости от модели некоторые индикаторы могут не отображаться.

## Источники

1. Canon EOS 1100 D Инструкция по эксплуатации. – <https://many-instructions.ru/canon-eos-1100d/>
2. Canon EOS 550 D Инструкция по эксплуатации. – <https://many-instructions.ru/canon-eos-550d/>
3. Canon EOS 600 D Инструкция по эксплуатации. – <https://many-instructions.ru/canon-eos-600d/>
4. Canon PowerShot Sx210 is Инструкция по эксплуатации. – [https://many-instructions.ru/canon PowerShot Sx210/](https://many-instructions.ru/canon-power-shot-sx210/)
5. Canon PowerShot G12 Инструкция по эксплуатации. – [https://many-instructions.ru/canon PowerShot G12/](https://many-instructions.ru/canon-power-shot-g12/)
6. Canon PowerShot S95 Инструкция по эксплуатации. – [https://many-instructions.ru/canon PowerShot S95/](https://many-instructions.ru/canon-power-shot-s95/)
7. Canon PowerShot S100 Инструкция по эксплуатации. – [https://many-instructions.ru/canon PowerShot S100/](https://many-instructions.ru/canon-power-shot-s100/)
8. SonyHDR-CX405E Инструкция по эксплуатации. – <https://many-instructions.ru/sony-hdr-cx405/>