

**МИНИСТЕРСТВО НАУКИ И ВЫСШЕГО ОБРАЗОВАНИЯ РОССИЙСКОЙ
ФЕДЕРАЦИИ**

**Национальный исследовательский Нижегородский государственный университет
им. Н.И. Лобачевского**

**ИЗМЕРЕНИЕ
ЭЛЕКТРОФИЗИЧЕСКИХ ХАРАКТЕРИСТИК
БИПОЛЯРНОГО ТРАНЗИСТОРА**

Практикум

**Рекомендовано методической комиссией радиофизического факультета
для студентов ННГУ, обучающихся по направлениям
подготовки 03.03.03 «Радиофизика», 02.03.02 «Фундаментальная информатика
и информационные технологии», специальностям 10.05.02 «Информационная
безопасность телекоммуникационных систем», 11.05.02 «Специальные
радиотехнические системы»**

**Нижегород
2019**

УДК 537.311
ББК 22.344
ИЗ7

Рецензент: канд. физ.-мат. наук, доцент **Н.В. Прончатов-Рубцов**

ИЗ7 ИЗМЕРЕНИЕ ЭЛЕКТРОФИЗИЧЕСКИХ ХАРАКТЕРИСТИК БИПОЛЯРНОГО ТРАНЗИСТОРА. Авторы: Е.С. Оболенская, А.Ю. Чурин, Е.А.Тарасова, Е.В.Волкова, С.В. Оболенский: Практикум. – Нижний Новгород: Нижегородский госуниверситет, 2019. – 25 с.

В настоящем пособии изложены радиофизические принципы работы и методы расчета статических характеристик биполярных транзисторов.

Настоящее пособие предназначено для студентов, изучающих курсы «Полупроводниковая электроника», «Твердотельная электроника», «Электроника», «Электроника и схемотехника».

Ответственный за выпуск:
зам. председателя методической комиссии радиофизического факультета ННГУ
д.ф.-м.н., профессор **Е.З. Грибова**

УДК 537.311
ББК 22.344

© Нижегородский государственный
университет им. Н.И. Лобачевского, 2019

1. ВВЕДЕНИЕ

Принцип действия биполярного транзистора состоит в управлении током неосновных носителей заряда, инжектируемых эмиттерным $p-n$ переходом в базу и достигающих коллекторного $p-n$ перехода, включенного в запиорном направлении [1]. Структурная схема биполярного транзистора изображена на рис. 1.

Управление током, протекающим через транзистор, достигается при помощи изменения высоты энергетических барьеров $p-n$ переходов: прямосмещенного эмиттерного и обратсмещенного коллекторного. Биполярный транзистор является прибором, управляемым током – малый ток базы управляет большим током, протекающим из эмиттера в коллектор.

Область, обозначенная пунктиром на рис. 1, называется активной областью биполярного транзистора. Носители заряда, подводятся к активной области через омический контакт, снижающий контактное сопротивление металл-полупроводник. Подробнее о барьерном и омическом контакте можно прочитать в описании к лабораторной работе по полупроводниковому диоду, а также в [1].

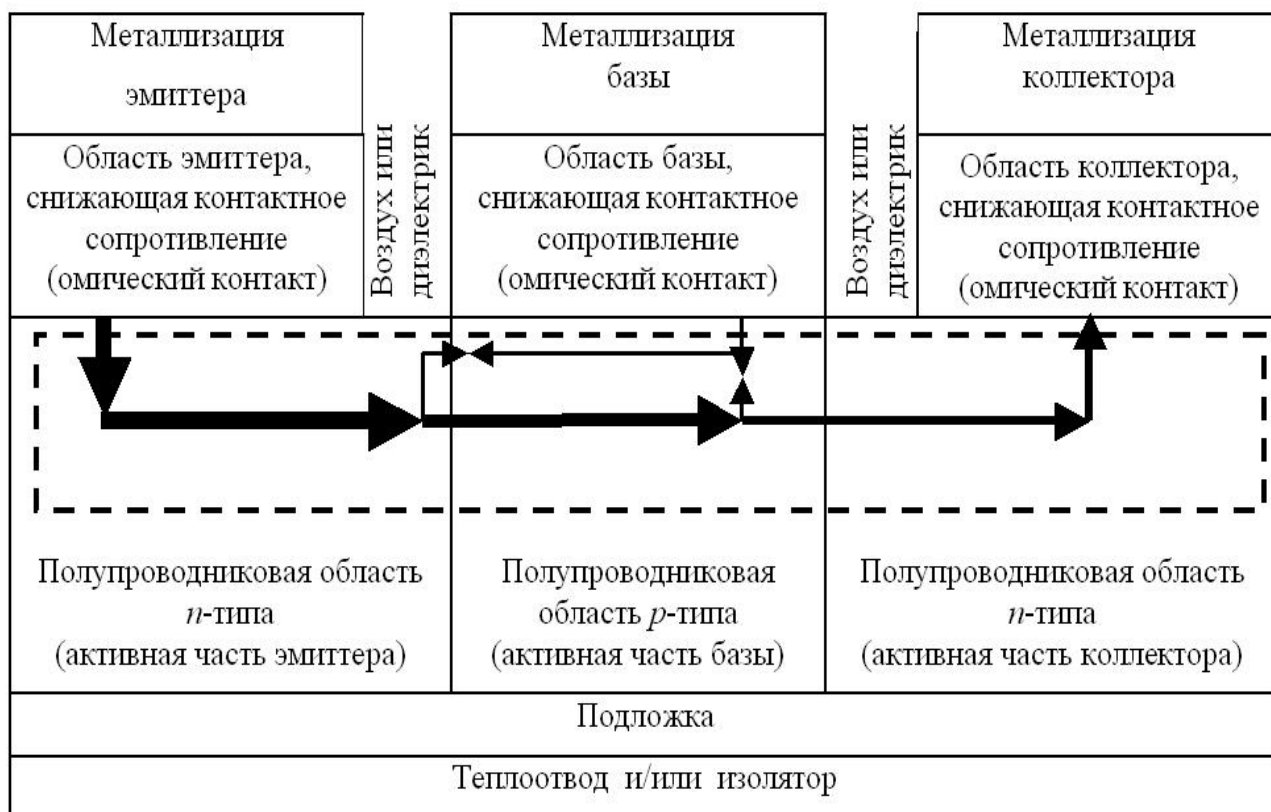


Рис. 1. Структурная схема биполярного транзистора. Пунктиром отмечена активная область транзистора. Стрелками показаны токи через прибор. Толщина стрелки соответствует величине тока. Встречные стрелки означают рекомбинацию электронов и дырок. В высококачественных современных транзисторах рекомбинация мала, а ток эмиттера практически равен току коллектора

Подложка – конструктивный слой полупроводника (полупроводниковая пластина), который вырезают из полупроводникового слитка, шлифуют и полируют, а затем используют как основу для выращивания на нем тонких (0.01–10 мкм) эпитаксиальных полупроводниковых слоев, из которых формируется активная область приборов и омические контакты приборов. Поверхностные металлические дорожки наносятся с помощью литографии.

На рис. 2 и 3 показаны условные обозначения транзисторов $p-n-p$ и $n-p-n$ типа в схемах.

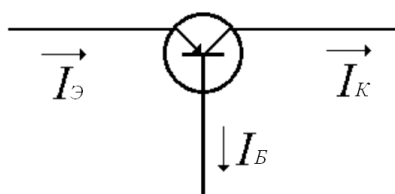


Рис. 2. Схемное обозначение $p-n-p$ транзистора

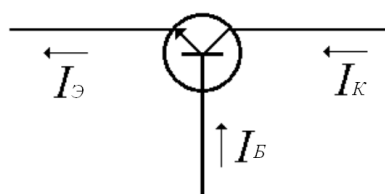


Рис. 3. Схемное обозначение $n-p-n$ транзистора

На рисунке 4 показана конструкция биполярного транзистора и его идеализированная одномерная структура.

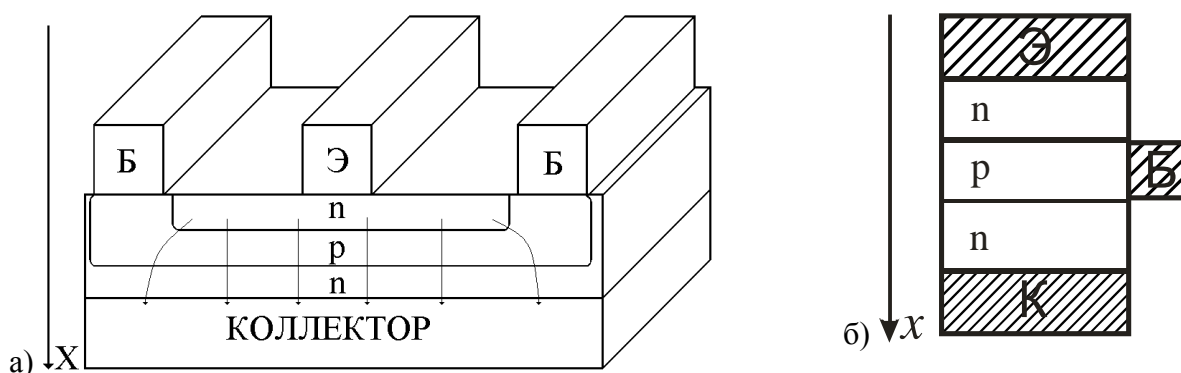


Рис. 4. Конструкция биполярного транзистора: а) реальная структура $n-p-n$ транзистора (стрелками указано направление движения электронов); б) идеализированная одномерная структура

Как видно из рисунков 1 и 4 ток, за исключением периферийных областей, течет перпендикулярно границам $p-n$ переходов. Обычно краевыми эффектами на периферии структуры пренебрегают, так как толщина слоя базы много меньше ее латеральных размеров. Идеализированная одномерная структура транзистора показана на рис. 4б. Отметим две принципиальные конструктивно-технологические особенности транзисторов:

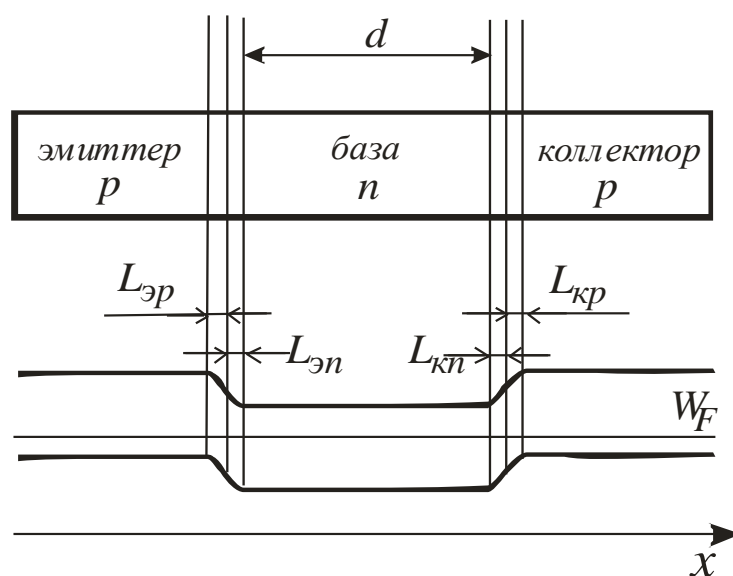
1. Малая толщина базы по сравнению с диффузионной длиной дырок L_p , являющихся в базе неосновными носителями.
2. Относительно малая степень легирования материала базы примесными атомами по сравнению с эмиттером и коллектором.

2. ФИЗИЧЕСКИЕ ПРОЦЕССЫ В БИПОЛЯРНОМ ТРАНЗИСТОРЕ

2.1. Зонная диаграмма равновесного транзистора

Будем исходить из одномерной модели транзистора [1, 2], полагая, что все величины (концентрация, скорости носителей и т.д.) зависят только от одной координаты x , перпендикулярной плоскости переходов. Движение носителей также предполагается происходящим вдоль x . Соответствующая упрощенная структура транзистора (брусек постоянного сечения) представлена на рис. 5. При отсутствии напряжения питания на контактах транзистор представляет собой термодинамически равновесную систему. Здесь W_F – уровень Ферми, одинаковый для всех областей транзистора, L_E и L_K – толщины эмиттерного и коллекторного p - n переходов, $L_{Эр}$, $L_{Эн}$, а также $L_{Кр}$ и $L_{Кн}$ – участки переходов, приходящиеся соответственно на p - и n -слои. Поскольку база легирована меньше, то $L_{Эн} > L_{Эр}$ и $L_{Кн} > L_{Кр}$, и, кроме того, расстояние уровня Ферми до дна зоны проводимости в базе больше, чем до потолка валентной зоны в эмиттере и коллекторе.

Рис. 5. Упрощенная структура и зонная диаграмма биполярного транзистора в равновесном состоянии. Обратите внимание, что в базе уровень Ферми ближе к зоне проводимости, так как этот слой полупроводника n -типа, а в эмиттере и коллекторе наоборот



2.2. Схемы включения транзистора

Несмотря на то, что схема включения транзистора непосредственно не влияет на физику его работы, она определяет граничные условия на контактах. На рис. 6 приведены две схемы включения транзистора: с общей базой (ОБ) и с общим эмиттером (ОЭ).

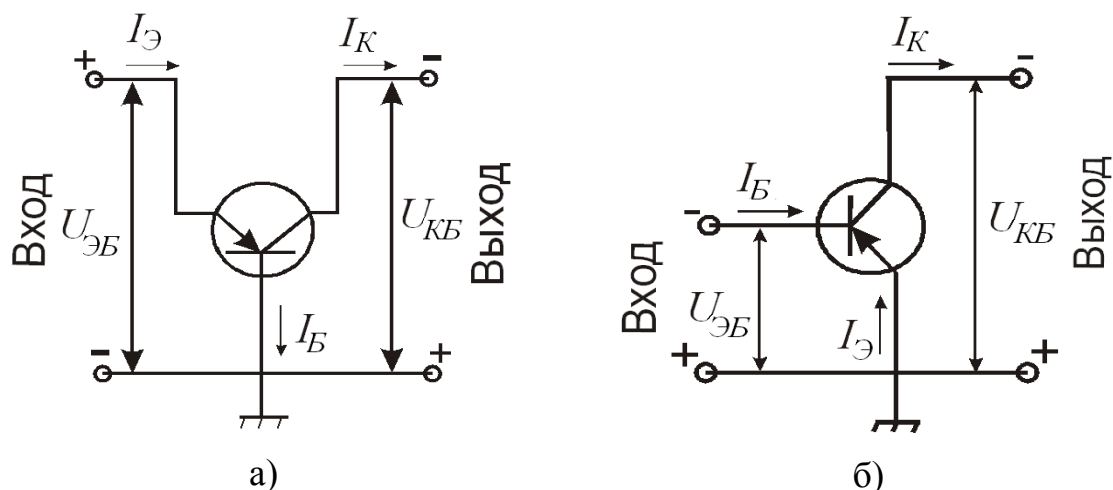


Рис. 6. Схемы включения транзистора: а) с общей базой; б) с общим эмиттером

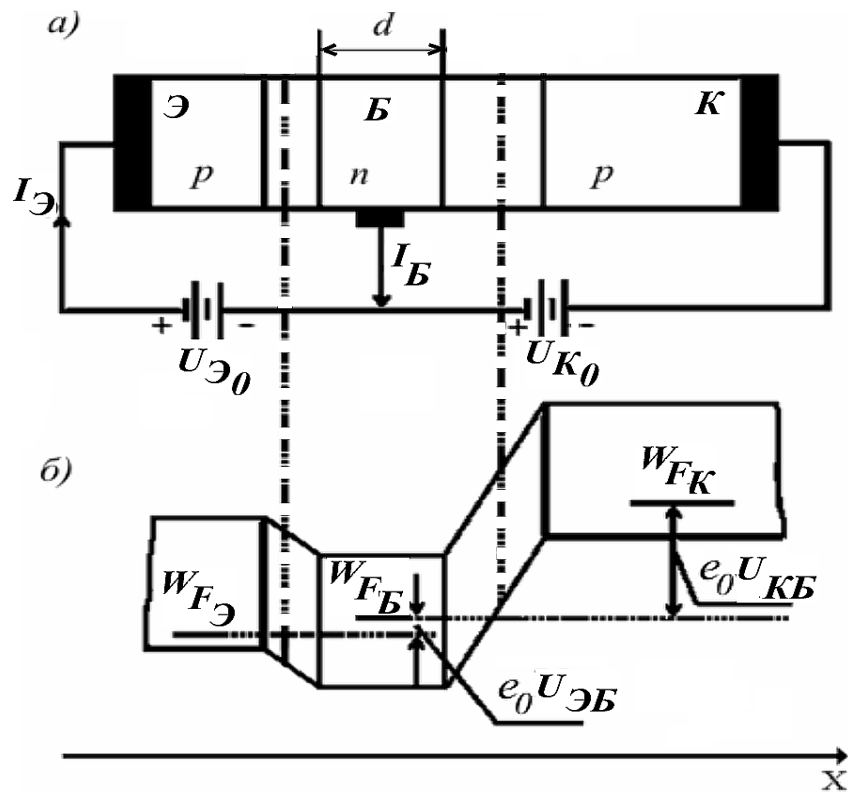
2.3. Зонная диаграмма транзистора в активном режиме

Присоединим источники напряжения к клеммам транзистора. При нормальном включении, обеспечивающим активный режим, на эмиттерный переход должно быть подано прямое смещение, а на коллекторный переход – обратное. На рис. 6а показано включение источников по схеме с общей базой, при котором вывод базы является *общим* для обоих источников питания. При малом уровне инжекции (т.е. вброса электронов и дырок соответственно в области p - и n -типа) электрическое поле вне перехода равно нулю. Тогда на достаточном удалении от границ переходов носители находятся в состоянии термодинамического равновесия, а уровни Ферми располагаются относительно краев зон в соответствующих областях так же, как в равновесном транзисторе (рис. 5). На рис. 7 изображена схема включения транзистора с общей базой и его зонная диаграмма в активном режиме работы.

Перепад уровней Ферми в областях p - n переходов соответствует приложенным к этим переходам напряжениям. Кроме того, приложенные напряжения приводят к трансформации зонной диаграммы. Сравнивая рис. 5 и 7 с учетом того, что обычно $U_{КБ} \gg U_{ЭБ}$, имеем:

1. Эмиттерный переход, находящийся под прямым смещением, сужается, а высота потенциального барьера в переходе уменьшается на $e_0 U_{ЭБ}$.
2. Обратнo-смещенный коллекторный переход расширяется, а высота потенциального барьера увеличивается на величину $e_0 U_{КБ}$.

Рис. 7. Схема с ОБ (а) и зонная диаграмма транзистора (б) в активном режиме



2.4. Основные процессы в транзисторе, включенном по схеме ОБ

Познакомимся с принципом действия транзистора на примере схемы с ОБ. Последняя, благодаря сравнительной простоте анализа, является основной при рассмотрении физических процессов.

Подадим в эмиттерную цепь входной сигнал $U_{ВХ}$, а в коллекторную цепь включим нагрузочное сопротивление R_K . Переменная составляющая напряжения на этом сопротивлении будет рассматриваться как выходной сигнал $U_{ВЫХ}$ (рис. 8).

Амплитуда сигналов $U_{ВХ}^0$ и $U_{ВЫХ}^0$ выберем достаточно малыми так, что $U_{ВХ}^0 < U_{ЭБ}$ и $U_{ВЫХ}^0 < U_{КБ}$. При этом, независимо от мгновенных значений входного и выходного сигналов, смещение эмиттерного перехода всегда останется *прямым*, а коллекторного – *обратным*.

Будем в дальнейшем использовать следующие обозначения: $p_{Э}$, $n_{Э}$ – равновесные концентрации дырок и электронов в эмиттере, $p_{Б}$, $n_{Б}$ – в базе; $p_{К}$, $n_{К}$ – в коллекторе.

Начало координат ($x=0$) выберем на правой границе эмиттерного перехода, являющейся так же левой границей базы.

Следствием понижения потенциального барьера на эмиттерном переходе является, *инжекция* носителей: дыркам становится легче проникать из эмиттера в базу, а электронам – из базы в эмиттер. В результате концентрация дырок на

правой границе эмиттерного перехода возрастает по сравнению с равновесной и становится равной

$$P_{x=0} = P_{\mathcal{E}} \exp\left(-\frac{e_0 U_{\mathcal{E}}}{kT}\right), \quad (1)$$

где

$$U_{\mathcal{E}} = U_{\mathcal{E}\mathcal{B}} + U_{\mathcal{B}\mathcal{K}}. \quad (2)$$

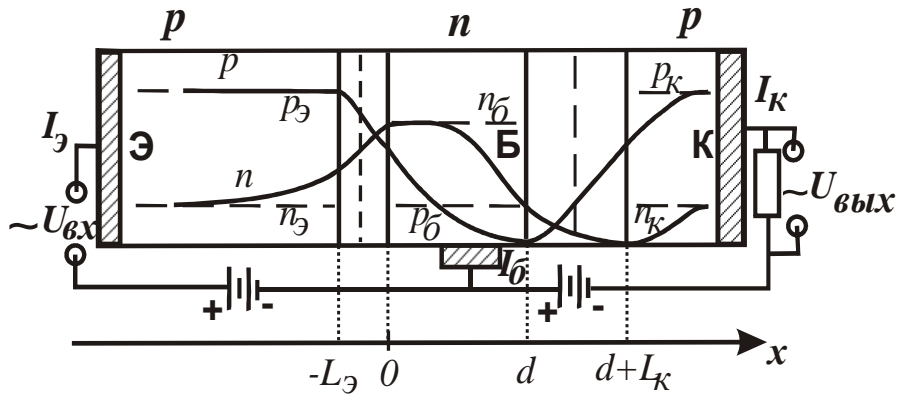


Рис. 8. Схема усилителя напряжения на транзисторе (схема с ОБ)

Соответственно увеличивается по сравнению с равновесной и концентрация электронов на левой границе эмиттерного перехода ($x = -L_{\mathcal{E}}$). Равновесные и неравновесные концентрации носителей показаны соответственно пунктирными и сплошными линиями на рис. 8.

На обратносмещенном коллекторном переходе имеет место *экстракция* неосновных носителей, следствием которой является уменьшение (практически до нуля) концентрации дырок на левой границе коллекторного перехода ($x = d$) и электронов на правой границе ($x = d + L_{\mathcal{K}}$). В частности, [1, 2]:

$$P_{x=d} = P_{\mathcal{K}} \exp\left(-\frac{e_0 U_{\mathcal{K}}}{kT}\right), \quad (3)$$

$$U_{\mathcal{K}} = U_{\mathcal{K}\mathcal{B}} - U_{\mathcal{B}\mathcal{V}\mathcal{Y}\mathcal{X}} - I_{\mathcal{K}}^{(0)} \cdot R_{\mathcal{H}}, \quad (4)$$

где $I_{\mathcal{K}}^{(0)}$ — постоянная составляющая коллекторного тока.

Итак, в результате процессов *инжекции* и *экстракции* в базе возникает градиент концентрации неосновных носителей (дырок). В центральной части базы, где электрическое поле отсутствует, дырки двигаются, благодаря наличию градиента концентрации, т.е. *диффундируют* в сторону коллекторного перехода. Важно, что толщина базы d при изготовлении подбирается, исходя из соотношения: $d \ll L_p$, где L_p — диффузионная длина дырок в базе. В связи с этим вероятность рекомбинации дырок в базе мала, поэтому большая часть дырок достигает границы коллекторного перехода и втягивается электрическим полем коллекторного перехода в коллектор. Т.е. происходит *экстракция* дырок в коллектор.

Вспомним, что $U_{\mathcal{E}}$ включает в себя переменное слагаемое. Поэтому коллекторный ток I_K также содержит переменную составляющую i_K , создающую на R_H напряжение выходного сигнала

$$U_{ВЫХ} = i_K \cdot R_H \quad (5)$$

Коэффициент усиления по напряжению определяющийся как

$$K = \frac{U_{ВЫХ}}{U_{ВХ}} = \frac{i_K R_H}{U_{ВХ}} \quad (6)$$

растет с увеличением R_H и может быть, в принципе, сделан достаточно большим. Однако величина R_H должна быть существенно меньше, чем сопротивление коллекторного перехода в закрытом состоянии (r_k).

Важно так же, что при увеличении R_H возрастает амплитуда переменного напряжения $U_{ВЫХ}^0$, приложенного к переходу коллектор-база. Не будет ли это напряжение, имеющее положительную полярность при мгновенной положительной полярности входного сигнала, снижать усиление за счет создания встречного переменного тока коллекторного перехода? Нетрудно убедиться в том, что существенных изменений не произойдет до тех пор, пока суммарное напряжение (4) на коллекторном переходе остается обратным, т.е. пока $U_{KB} > U_{ВЫХ} + I_K^0 \cdot R_H$. В этом случае рабочей является обратная ветвь вольтамперной характеристики коллекторного перехода, которая имеет весьма высокое дифференциальное сопротивление [2]. Однако, если $U_{KB} < U_{ВЫХ} + I_K^0 \cdot R_H$, коллекторный переход становится инжектирующим и встречный переменный поток дырок снижает усиление. Поэтому при заданном входном сигнале увеличение R_H должно сопровождаться соответственным повышением U_{KB} . Предельные величины U_{KB} определяются эффектами пробоя коллекторного перехода [2].

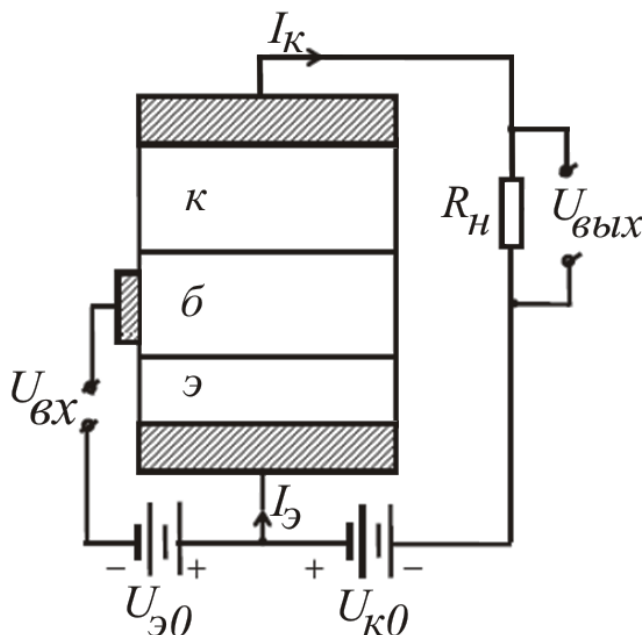
Из-за слабой рекомбинации дырок и электронов в базе выходной, т.е. коллекторный ток несколько меньше тока эмиттера. В результате усиление по току в схеме с ОБ меньше 1. Электронную составляющую эмиттерного тока удастся сделать малой, главным образом, за счет понижения уровня легирования базы и соответствующего уменьшения концентрации электронов в базе n_B . Рекомбинационные потери дырок в базе также малы при $d \ll L_p$. Поэтому в хороших транзисторах $I_K \approx I_{\mathcal{E}}$ и усиление по мощности, пропорционально $i_K U_{ВЫХ}$ и практически равно $\frac{i_{\mathcal{E}} \cdot R_H}{U_{ВХ}}$.

2.5. Схема с общим эмиттером (ОЭ)

Как мы только что видели, при соответствующей конструкции транзистора удастся минимизировать разность $(I_{\mathcal{E}} - I_K)$, равную в статическом

случае току базы I_B . Усиление по току становится возможным, когда I_B оказывается входным током, что реализуется в схеме с ОЭ (рис. 9).

Рис. 9. Схема усилителя с ОЭ



В этой схеме эмиттерный вывод является общим для входной и выходной цепей. Усиление по току в схеме с ОЭ описывается выражением

$$K_I = \frac{i_{вых}}{i_{вх}} = \frac{i_k}{i_b} = \frac{i_k}{i_{\varepsilon} - i_k} \gg 1 \quad (7)$$

Усиление по напряжению в схеме с ОЭ определяется практически теми же механизмами, что и в схеме с ОБ, и не нуждается здесь в отдельном рассмотрении. Таким образом, схема с ОЭ обеспечивает одновременное усиление по току и напряжению и по этой причине находит применение в полупроводниковых схемах наравне со схемой с ОБ.

Отметим очевидную аналогию между транзистором, включенным по схеме с ОЭ, и вакуумным триодом в качестве усилителя. Эмиттер, инжектирующий дырки (а в $n-p-n$ транзисторе – электроны), подобен катоду триода; база – управляющей сетке, а коллектор – аноду. Усиление по току в обоих случаях определяется малым током управляющего электрода, а усиление по напряжению – малым влиянием переменного потенциала анода (коллектора) на выходной ток.

3. ВОЛЬТ-АМПЕРНАЯ ХАРАКТЕРИСТИКА БИПОЛЯРНОГО ТРАНЗИСТОРА

ВАХ транзистора имеют вид:

$$I_{\mathcal{E}} = I_{\mathcal{E}\mathcal{E}} \left(e^{\frac{e_0 U_{\mathcal{E}}}{kT}} - 1 \right) + I_{\mathcal{E}\mathcal{K}} \left(1 - e^{-\frac{e_0 U_{\mathcal{K}}}{kT}} \right), \quad (8)$$

$$I_{\mathcal{K}} = I_{\mathcal{E}\mathcal{K}} \left(e^{\frac{e_0 U_{\mathcal{E}}}{kT}} - 1 \right) + I_{\mathcal{K}\mathcal{K}} \left(1 - e^{-\frac{e_0 U_{\mathcal{K}}}{kT}} \right), \quad (9)$$

где

$$I_{\mathcal{E}\mathcal{E}} = \frac{e_0 D_p^{(B)} p_B S}{L_p} \operatorname{cth}\left(\frac{d}{L_p}\right) + \frac{e_0 D_n^{(\mathcal{E})} n_{\mathcal{E}} S}{L_n^{(\mathcal{E})}}, \quad (10)$$

$$I_{\mathcal{E}\mathcal{K}} = \frac{H_0 D_p^{(B)} p_B S}{L_p} \operatorname{csc}\left(\frac{d}{L_p}\right), \quad (11)$$

$$I_{\mathcal{K}\mathcal{K}} = \frac{e_0 D_p^{(B)} p_{\mathcal{E}} S}{L_p} \operatorname{cth}\left(\frac{d}{L_p}\right) + \frac{e_0 D_n^{(K)} n_{\mathcal{K}} S}{L_n^{(K)}}. \quad (12)$$

Уравнения (8) и (9) являются основными в теории транзисторов и называются уравнениями Молла-Эберса. Отметим, что при $\frac{d}{L_p} \gg 1$ и $I_{\mathcal{E}\mathcal{K}} \cong 0$ (8), (9) переходят в вольтамперные характеристики двух несвязанных p - n переходов – эмиттерного и коллекторного. Следовательно, специфика транзистора реализуется только при $d < L_p$ (практически при $d \ll L_p$).

Работа с выходными характеристиками транзистора в схеме с ОБ (рис. 5) существенно облегчается, когда в качестве входной величины используется не напряжение на переходе эмиттер-база, а эмиттерный (входной) ток, т.к. $U_{\mathcal{E}}$ – обычно очень малая и трудноизмеримая величина, которая сравнима с падением напряжения в объеме базы.

Находя из (8) $U_{\mathcal{E}} = U_{\mathcal{E}}(I_{\mathcal{E}})$ и подставляя результат в (9), получаем уравнение

$$I_{\mathcal{K}} = \alpha I_{\mathcal{E}} + I_{\mathcal{K}0} \left(1 - e^{-\frac{e_0 U_{\mathcal{K}}}{kT}} \right), \quad (13)$$

где

$$I_{\mathcal{K}0} = I_{\mathcal{K}\mathcal{K}} - \frac{I_{\mathcal{E}\mathcal{K}}^2}{I_{\mathcal{E}\mathcal{E}}}. \quad (14)$$

Тогда ток базы

$$I_B = I_{\mathcal{E}} - I_K = (1 - \alpha)I_{\mathcal{E}} - I_{K0} \left(1 - e^{-\frac{e_0 U_K}{kT}} \right). \quad (15)$$

Соотношения (8), (13) – (15) вместе с (10) – (12) образуют полную систему уравнений транзистора в схеме ОБ. Из них (8), (13) и (15) дают зависимости токов электродов от напряжений, а остальные являются «материальным» уравнениями, связывающими соответствующие параметры с конструктивными и технологическими константами транзистора.

Остановимся подробнее на параметрах α и I_{K0} , входящих в формулы (13) и (15). Согласно (13):

$$\alpha = \left(\frac{I_K}{I_{\mathcal{E}}} \right)_{U_K=0}, \quad (16)$$

т.е. равен отношению коллекторного тока к току эмиттера при закороченном коллекторе. В активном режиме транзистора $U_K \gg kT$ и из (23) и (25):

$$I_K \approx \alpha I_{\mathcal{E}} + I_{K0}, \quad I_{\mathcal{E}} \approx (1 - \alpha)I_{\mathcal{E}} - I_{K0}. \quad (17)$$

Величина $I_{K0} = const$. Поэтому переменная составляющая тока базы пропорциональна фактору $(1 - \alpha)$. В соответствии с вышеизложенным (ср. формулу (7)) коэффициент усиления по току находится в прямой зависимости от того, насколько α близок к 1.

Преобразуем формулу (16). Согласно (7) электронный ток коллектора $(I_{nK})_{U_K=0} = 0$. Следовательно, при закороченном коллекторе I_K содержит только ток дырок, поступающий со стороны эмиттера, т.е.

$$\alpha = \left(\frac{I_K}{I_{\mathcal{E}}} \right)_{U_K=0} = \left(\frac{I_{pK}}{I_{\mathcal{E}}} \right)_{U_K=0} = \left(\frac{I_{pK}}{I_{p\mathcal{E}}} \right)_{U_K=0} * \left(\frac{I_{p\mathcal{E}}}{I_{\mathcal{E}}} \right)_{U_K=0} = \chi\gamma, \quad (18)$$

где $\chi = \left(\frac{I_{pK}}{I_{p\mathcal{E}}} \right)_{U_K=0}$ называется коэффициентом переноса дырок и определяет относительное число дырок, которые, диффундируя через базу, достигают коллекторного перехода. Из (4) и (5) находим, что:

$$\chi = \frac{1}{ch \frac{d}{L_p}}. \quad (19)$$

Учитывая, что $\frac{d}{L_p} \ll 1$, из (19) получаем:

$$\chi \cong 1 - \frac{1}{2} \left(\frac{d}{L_p} \right)^2 \approx 1. \quad (20)$$

Второй из входящих в (28) коэффициентов

$$\gamma \cong \left(\frac{I_{p\mathcal{E}}}{I_{\mathcal{E}}} \right)_{U_K=0} \quad (21)$$

называется коэффициентом инжекции и определяет долю дырочного тока в полном токе эмиттера. Из (4), (8), (10) и (11) получаем, что

$$\gamma = \frac{I}{I + \frac{D_n^{(\text{Э})} L_p n_{\text{Э}}}{D_p^{(\text{Б})} L_n^{(\text{Э})} p_{\text{Б}}} * th \frac{a}{L_p}} \quad (22)$$

Согласно известному правилу постоянства произведения pn [2], отношение концентраций равновесных неосновных носителей

$$\frac{n_{\text{Э}}}{p_{\text{Э}}} \approx \frac{N_{\text{Б}}}{N_{\text{Э}}}, \quad (23)$$

где $N_{\text{Б}}$ и $N_{\text{Э}}$ – концентрации легирующих примесей в базе и эмиттере. Ранее отмечалось, что это отношение является весьма малым. Учитывая, кроме того, что $d \ll L_p$, получаем и (32):

$$\gamma \cong 1 - \frac{D_n^{(\text{Э})}}{D_p^{(\text{Б})}} * \frac{d}{L_n^{(\text{Э})}} * \frac{N_{\text{Э}}}{N_{\text{Б}}}. \quad (24)$$

Как видно, при указанных в §1 конструктивных особенностях транзистора $\gamma \approx 1$.

Следовательно, и $\alpha = \chi\gamma \approx 1$. Отметим, что для хороших транзисторов $1 - \alpha \cong 0.01$.

Параметр I_{K0} называется тепловым током коллектора по аналогии с p - n переходом. Из (23):

$$I_{K0} = (I_K)_{I_{\text{Э}}=0}, \quad (25)$$

т.е. I_{K0} равен обратному току насыщения коллекторного перехода при разомкнутой эмиттерной цепи (“оторванный” эмиттер).

Если $d \ll L_p$, то $I_{\text{ЭК}} = 0$ (ср. (11)), и согласно (14) $I_{K0} = I_{\text{КК}}$, причем, в этом случае $I_{\text{КК}}$ совпадает с тепловым током изолированного коллекторного p - n перехода.

Уравнения (8) и (13), как видно из рис. 6, описывают соответственно входную и выходную характеристики идеализированного транзистора, т.е. семейство кривых

$$\begin{aligned} I_{\text{Э}} &= I_{\text{Э}}(U_{\text{Э}})_{U_{\text{К}}=\text{const}}, \\ I_{\text{К}} &= I_{\text{К}}(U_{\text{К}})_{I_{\text{Э}}=\text{const}}. \end{aligned} \quad (26)$$

Входные характеристики, построенные согласно (18 и 36), показаны на рис. 10, а выходные характеристики (23) – на рис. 11. Кривая $U_{\text{К}}=0$ аналогична вольтамперной характеристике изолированного эмиттерного перехода. Кривая $U_{\text{К}} = \infty$ практически совпадает со всеми входными характеристиками в активном режиме ($U_{\text{К}}/k T \gg 1$). Они смещены вверх по отношению к кривой $U_{\text{К}} = 0$ на величину $I_{\text{ЭК}}$.

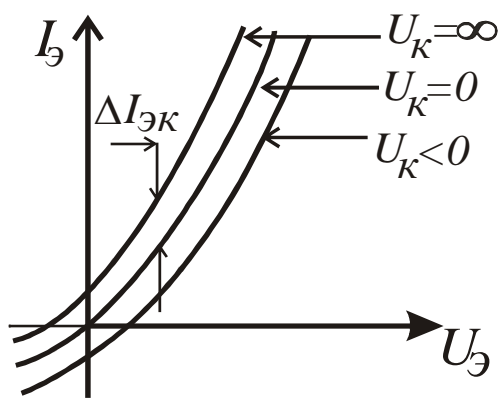


Рис. 10. Входные характеристики идеализированного биполярного транзистора (схема ОБ)

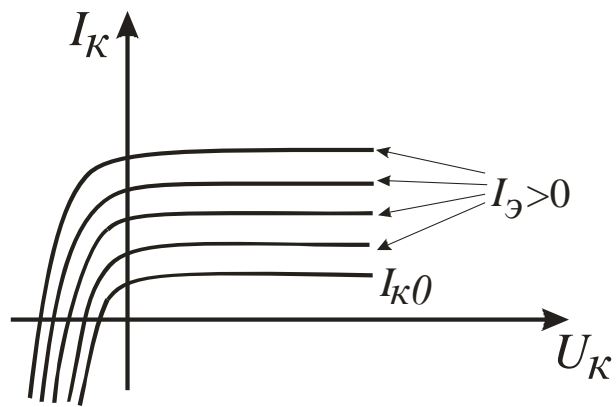


Рис. 11. Выходные характеристики идеализированного биполярного транзистора (схема ОБ)

В активном режиме при $U_{\text{Э}} = 0$, $I_{\text{Э}} = I_{\text{ЭК}} > 0$. Нетрудно видеть, что в данном случае входной ток обусловлен стоком дырок в сторону эмиттера за счет градиента концентрации, вызванного экстракцией носителей в коллекторном переходе. При $U_{\text{К}} < 0$ входной ток начинает резко убывать в результате встречной инжекции дырок из коллектора. При $U_{\text{Э}} < 0$ и $U_{\text{К}} < 0$ (3-й квадрант) кривые аналогичны выходным характеристикам транзистора (см. ниже), у которого коллекторный электрод выполняет функции эмиттера, а эмиттерный – коллектора. Соответствующий режим называется инверсным.

Выходные характеристики эквидистантны и для всей области активного режима усиления параллельны оси $U_{\text{К}}$. Резкое падение коллекторного тока при $U_{\text{К}} < 0$ объясняется встречной инжекцией дырок из коллектора.

На рис.12 и 13 показаны реальные характеристики транзисторов.

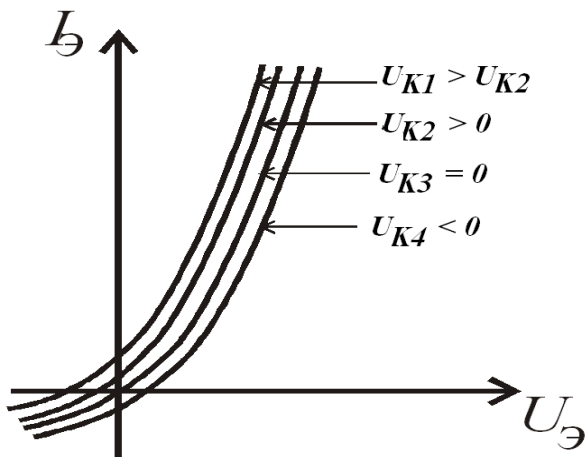


Рис. 12. Входные характеристики реального транзистора (схема ОБ)

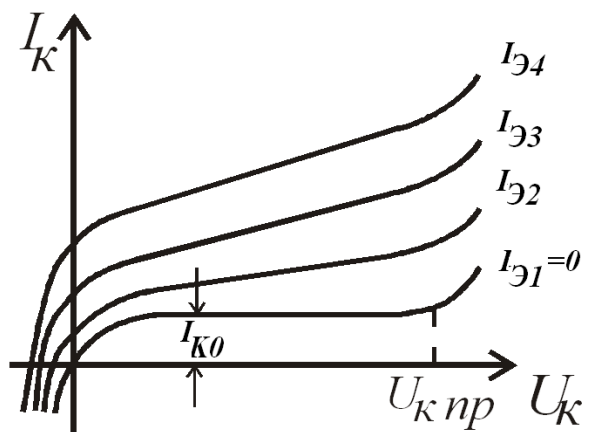


Рис. 13. Выходные характеристики реального транзистора (схема ОБ)

Как видно из рис. 12, увеличение $U_{\text{К}}$ приводит к смещению характеристик при всех $U_{\text{К}}$, включая активную область ($U_{\text{К}} \gg kT$), хотя это смещение незначительно. Этот эффект, получивший название *эффекта Эрли*, указывает

на наличие внутренней обратной связи в транзисторе и обусловлен модуляцией толщины базы: при увеличении U_K , т.е. обратного смещения коллекторного перехода, последний расширяется, уменьшая толщину необедненной области базы d (рис. 7, 8). Поскольку концентрация дырок на краях базы задана (уравнения (1), (3)), сужение базы увеличивает градиент концентрации дырок в базе и вместе с ним диффузионный ток дырок, т.е. эмиттерный и коллекторный токи. Влияние потенциала коллектора на эмиттерный ток можно учесть в первом приближении следующим образом:

$$U_{\mathcal{E}}^* = U_{\mathcal{E}} + \mu_{\mathcal{E}K} U_K, \quad (27)$$

где $\mu_{\mathcal{E}K}$ – коэффициент обратной связи, являющийся, как правило, очень малой величиной. Коэффициент $\mu_{\mathcal{E}K}$ может быть вычислен с помощью материальных уравнений транзистора, если учесть зависимость ширины коллекторного перехода от U_K [1, 2].

Входные характеристики с поправкой на обратную связь принимают вид:

$$I_{\mathcal{E}} = I_{\mathcal{E}\mathcal{E}} \left[e^{\frac{e_0(U_{\mathcal{E}} + \mu_{\mathcal{E}K} U_K)}{kT}} - 1 \right] + I_{\mathcal{E}K} \left(1 - e^{-\frac{e_0 U_K}{kT}} \right). \quad (28)$$

Влияние эффекта модуляции толщины базы (эффекта Эрли), прослеживается и на выходных характеристиках транзистора. Согласно рис. 13 в большей части области активного режима характеристики в отличие от идеализированных (рис. 11) имеют небольшой положительный наклон.

В отличие от схемы с общей базой ВАХ транзистора, включенного по схеме с общим эмиттером, выходят из одной точки – начала координат на графике. Это связано с особенностями подключения постоянных смещений к базе и коллектору транзистора (см. рис. 9). В остальном общий вид ВАХ подобен. Разбор хода этих зависимостей читателю предлагается провести самостоятельно.

4. ЭКВИВАЛЕНТНАЯ СХЕМА И h -ПАРАМЕТРЫ

Уравнения, связывающие переменные составляющие токов и напряжений, позволяют построить эквивалентные схемы, в которых токи и напряжения были бы связаны теми же самыми соотношениями. Использование подобных схем облегчает качественный анализ и расчет высокочастотных параметров транзисторов. Одной из наиболее употребительных является следующая Т-образная эквивалентная схема для включения p - n - p транзистора с общей базой (рис.14) и общим эмиттером (рис.15). Здесь $\mu_{\mathcal{E}K} U_K$ – эквивалентный генератор обратной связи, $\alpha_{\mathcal{E}}$ – генератор тока, придающий схеме характер активного 4-х полюсника. Знаки “+”, “-” указывают мгновенные полярности напряжений на различных участках схемы.

Сравним путь перезарядки емкостей в схемах с общей базой и общим эмиттером, указанный на рисунках пунктиром. Так как $i_B \ll i_E$. В схеме с ОБ (рис. 14) ток через сопротивление базы мал, а основной ток перезарядки емкостей протекает последовательно через эмиттерную и коллекторную емкости, а также сопротивление нагрузки. В схеме с ОЭ (рис. 15) сигнал поступает на базу и затем перезаряжает коллекторную и эмиттерную емкости переходов одновременно, так как в схеме с ОЭ эти емкости включены параллельно. Т-образная эквивалентная схема для ОЭ показана на рис. 15.

Известно, что время перезарядки RC -цепи равно произведению сопротивления на емкость. Так как параллельное соединение емкостей имеет суммарную емкость больше, чем последовательное, то время перезарядки, т.е. переключения из состояния «открыто» в «закрыто», в схеме включения с общей базой меньше, чем для схемы с общим эмиттером.

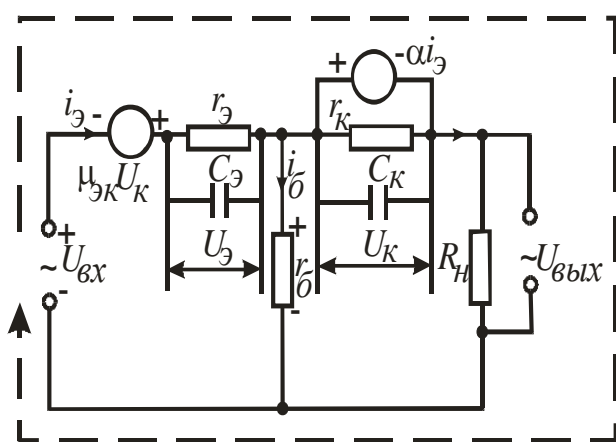


Рис. 14. Т-образная схема для включения транзистора с ОБ (пунктирными стрелками показан путь перезарядки емкостей)

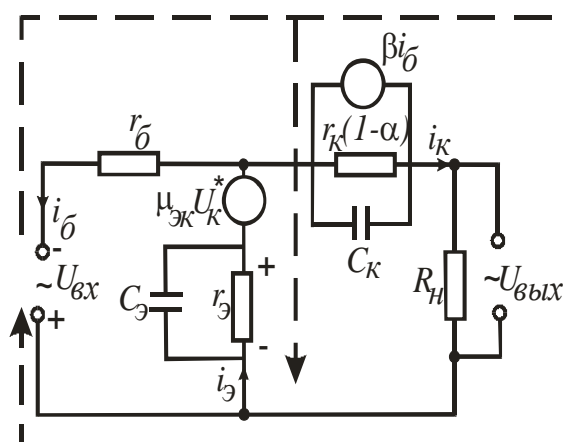


Рис. 15. Т-образная схема (включение с ОЭ) (пунктирными стрелками показан путь перезарядки емкостей)

Таким образом, схема с ОБ может работать на более высоких частотах, по сравнению со схемой с ОЭ, и, несмотря на отсутствие усиления по току, находит свое применение в радиотехнических схемах.

Рассмотренные здесь эквивалентные схемы не являются единственно возможными. В литературе можно встретить множество других схем, в частности, П-образные схемы. С точки зрения схемотехники выбор конкретной схемы не имеет существенного значения. Достаточно представить транзистор в виде некоторого бесструктурного четырехполюсника («черного ящика») рис. 16 и задать связи между входными и выходными величинами (два тока и два напряжения).

В приближении малого сигнала четырехполюсник является линейным и упомянутым связям соответствует система двух линейных уравнений. Естественно, что коэффициенты уравнений (параметры четырехполюсника) зависят не только от физических свойств транзистора и режима, но также от его

схемы включения и выбора каких-то двух величин из 4-х в качестве управляющих переменных.

Рис. 16. Эквивалентный четырехполюсник



Преимуществом такого подхода является устранение произвола, связанного с выбором той или иной эквивалентной схемы, т.к. величины параметров определяются непосредственно из уравнений транзистора.

Рассмотрим для иллюстрации определение h -параметров транзистора для включения с общим эмиттером. Для h -системы в качестве независимых (управляющих) переменных выбираются входной ток и выходное напряжение. В результате уравнения линейного четырехполюсника имеют вид:

$$\begin{aligned} U_{BX} &= h_{11} i_{BX} + h_{12} U_{BЫX}, \\ I_{BЫX} &= h_{21} i_{BX} + h_{22} U_{BЫX}. \end{aligned} \quad (29)$$

Из (29) следует, что

$$\begin{aligned} h_{11} &= \left(\frac{U_{BX}}{i_{BX}} \right)_{U_{BЫX}=0}, & h_{12} &= \left(\frac{U_{BX}}{U_{BЫX}} \right)_{i_{BX}=0}, \\ h_{21} &= \left(\frac{i_{BЫX}}{i_{BX}} \right)_{U_{BЫX}=0}, & h_{22} &= \left(\frac{i_{BЫX}}{U_{BЫX}} \right)_{i_{BX}=0}. \end{aligned} \quad (30)$$

Согласно (30), h_{11} имеет смысл входного сопротивления четырехполюсника при закороченном выходе; h_{12} – коэффициент обратной связи по напряжению, при разомкнутом входе; h_{21} – коэффициент усиления по току при закороченном выходе; h_{22} – выходная проводимость при разомкнутом входе.

Для схемы ОЭ (рис. 9):

$$\begin{aligned} i_{BX} &= i_B; & i_{BЫX} &= i_K, \\ U_{BЫX} &= U_K + U_{Э} = U_K^*. \end{aligned} \quad (31)$$

Тогда основные параметры транзистора выражаются формулами:

$$\begin{aligned} h_{11} &= r_B + \frac{r_{Э}}{1-a}, & h_{12} &= \frac{r_{Э}}{(1-a)r_K} - \mu_{ЭК} = \frac{r_{Э}}{2(1-a)r_K}, \\ h_{21} &= \beta = \frac{a}{1-a}, & h_{22} &= \frac{1}{(1-a)r_K}, \end{aligned} \quad (32)$$

$$\mu_{ЭК} \approx \frac{r_{Э}}{2(1-a)r_K}. \quad (33)$$

где $r_{э}$, $r_{б}$, $r_{к}$ – сопротивления эмиттера, базы и коллектора, α , β – статические коэффициенты усиления тока в схеме с общей базой и общим эмиттером, $\mu_{ЭК}$ – коэффициент обратной связи

Формулы (30–32) служат в качестве исходных при измерениях h -параметров. Согласно (32) они определяются из опытов при условии короткого замыкания на выходе или холостого хода на входе. Поскольку выходная цепь в схеме ОЭ (как и в схеме ОБ) является высокоомной, а входная, наоборот – низкоомной, указанные эксперименты не вызывают затруднений. Именно поэтому h -система наиболее удобна для схем ОЭ и ОБ. Отметим, что величины h одного и того же транзистора при различных схемах включения транзистора также различны.

5. ОПИСАНИЕ ИЗМЕРИТЕЛЬНОЙ УСТАНОВКИ

Внешний вид комплекта измерительной аппаратуры показан рис. 17. В ее состав входят: источники питания 1, многопредельный миллиамперметр 2, измерительный модуль 3, осциллограф 4 и генератор сигналов 5. Для питания схемы используются два лабораторных источника питания GPS3030D. Для измерения тока в работе используется мультиметр APPA-201N. Исследуемый транзистор и несколько пассивных элементов помещены в диэлектрический бокс, обеспечивающий защиту элементов схемы от внешних факторов и защищающий экспериментаторов от неблагоприятных воздействий электрических сигналов (рис. 18). Для подсоединения питающих напряжений и измерительных приборов на корпусе модуля имеются клеммы и ВЧ разъёмы. Для визуализации сигналов в данной установке используется осциллограф ОСУ-10А.



Рис. 17. Комплект измерительной аппаратуры

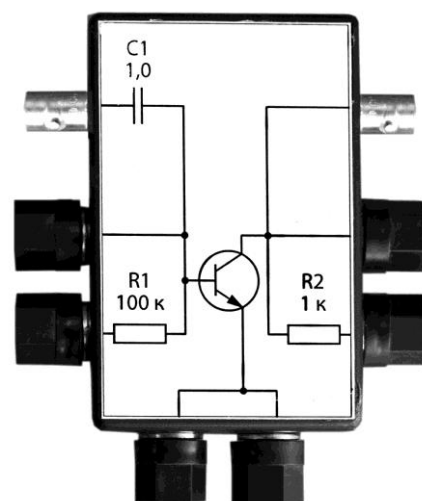


Рис. 18. Измерительный модуль с исследуемым биполярным транзистором

Генератор сигналов UTG9000С служит для подачи сигнала на базу исследуемого транзистора. Форма, частота и другие параметры измерительных сигналов зависят от поставленного задания. Краткую инструкцию по пользованию оборудованием ищите на сайте www.rf.unn.ru/eleder в разделе «Студентам – Лабораторные работы – Инструкции к приборам», подробное описание прибора есть у зав. лабораторией.

6. ПРАКТИЧЕСКИЕ ЗАДАНИЯ

6.1. Измерение входной характеристики транзистора $I_b = f(U_b)$

Для измерения входной характеристики транзистора соберите схему № 1, изображенную на рис. 19. Снимите зависимость тока базового перехода от напряжения на нем. Следите за тем, чтобы величина тока была не более 6 мА.

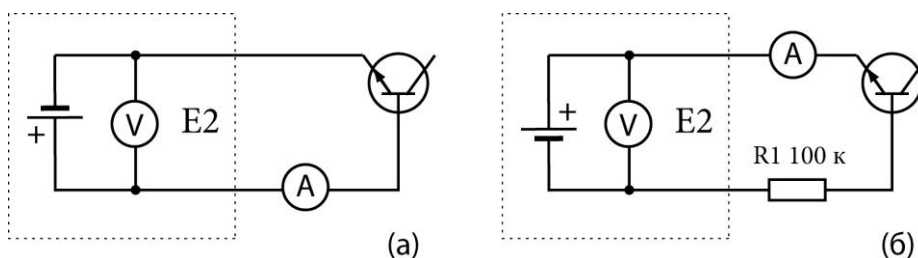


Рис. 19. Измерительная схема № 1: а) для измерения входной характеристики; б) для измерения обратной характеристики эмиттерного перехода

6.2. Измерение обратной характеристики перехода база-эмиттер $I_b = f(U_b)$

Задание 6.2 необходимо выполнять, если в маршруте отсутствует работа «Полупроводниковый диод». Для измерения обратной характеристики перехода база-эмиттер соберите схему, изображенную на рис. 5(б). Снимите зависимость тока базового перехода от напряжения на нем. Следите за тем, чтобы величина тока была не более 50 мкА.

6.3. Измерение переходных характеристик транзистора $I_k = f(I_b)$

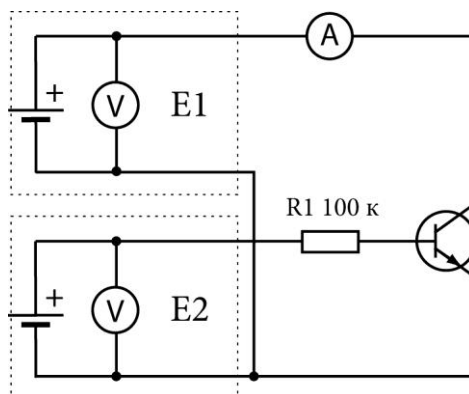
Для выполнения этого задания потребуется собрать измерительную схему № 2 (рис. 20). Проведите измерение семейства переходных характеристик при

напряжениях на коллекторе транзистора 0,5 В, 1 В и 5 В. Ток коллектора должен быть не более 6 мА.

6.4. Измерение выходных характеристик транзистора $I_k = f(U_k)$

Выполнение этого задания производится при включении транзистора по схеме № 2 (рис. 20). Проведите измерение семейства выходных характеристик при токах базы транзистора 20 мкА, 40 мкА, 60 мкА и 80 мкА. Напряжение на коллекторе должно быть не более 10 В. Ток коллектора должен быть не более 10 мА.

Рис. 20. Измерительная схема № 2



6.5. Расчет параметров транзистора

По результатам проведенных измерений: 1) рассчитайте и постройте зависимость коэффициент передачи тока от напряжения коллектора при токах коллектора 2 мА и 5 мА; 2) рассчитайте h -параметры транзистора при $I_b = 40$ мкА, $U_k = 5$ В.

6.6. Измерение коэффициента усиления однокаскадного усилителя

Выполнение этого задания производится при включении транзистора по схеме № 3 (рис. 21). Установите линейный режим работы транзистора: напряжение $E1 = 6$ В, ток базы (меняется изменением $E2$) примерно 50...100 мкА, при этом ток коллектора должен быть в районе 3 мА, напряжение на коллекторе около 3 В. Подайте с генератора сигналов синусоидальный сигнал частотой 10...20 кГц, напряжением не более 10...20 мВ. Получите на

осциллографе выходной сигнал. Скорректируйте положение рабочей точки и уровень входного сигнала для достижения минимальных искажений выходного сигнала.

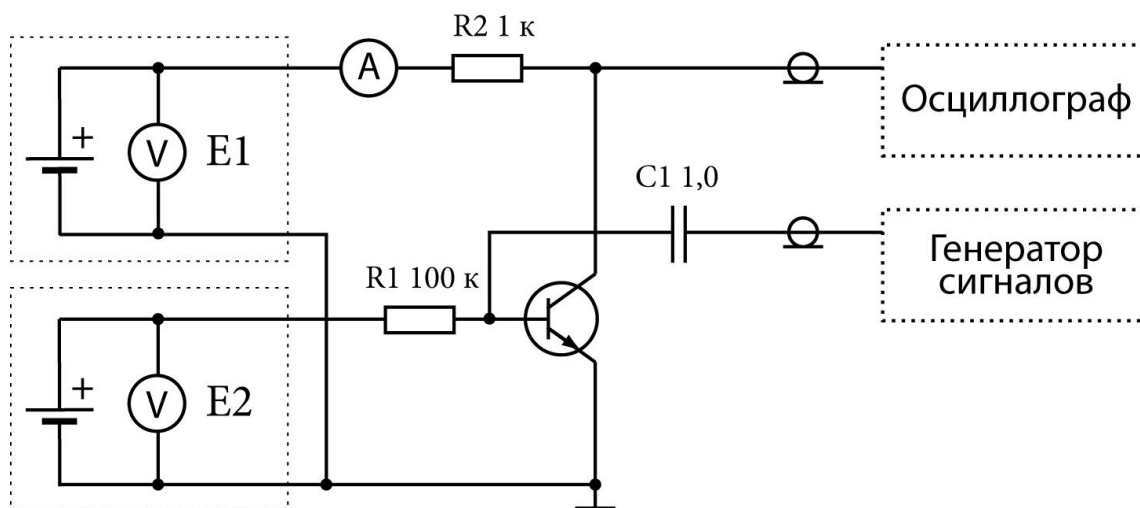


Рис. 21. Измерительная схема № 3

Проведите измерение зависимости коэффициента усиления по напряжению от частоты усиливаемого сигнала. Найдите предельную частоту усиления. При построении графика частоту откладывайте в логарифмическом масштабе (по основанию 10).

6.7. Измерение времени переключения транзистора

Используйте измерительную схему № 3. Установите для транзистора режим отсечки: напряжение $E1 = 6 \text{ В}$, ток базы – ноль, при этом ток коллектора должен быть равен нулю, напряжение на коллекторе около 6 В. Подайте с генератора прямоугольный сигнал «меандр» частотой 120...150 кГц, напряжением 2...3 В. Получите на осциллографе выходной сигнал.

Подстройте уровень входного сигнала так, чтобы транзистор переключался из режима отсечки в режим насыщения. Измерьте зависимость времени переключения транзистора из режима отсечки в режим насыщения и из режима насыщения в режим отсечки от тока базы транзистора. Оцените предельную частоту усиления транзистора, сравните со значением, полученным в предыдущем задании.

7. КОНТРОЛЬНЫЕ ВОПРОСЫ

1. Что такое контактная разность потенциалов и напряжение пробоя р-п перехода? Чем создаются электрические поля эмиттерного и коллекторного переходов биполярного транзистора?
2. Как механизмы инжекции, диффузии и экстракции носителей заряда в биполярном транзисторе связаны друг с другом?
3. Какими носителями определяется ток эмиттерного и коллекторного р-п переходов (объяснить с использованием зонной диаграммы)?
4. Почему отличаются ВАХ транзистора в схеме включения с ОБ и ОЭ?
5. Что такое эффект Эрли?
6. Что такое инверсный режим работы транзистора?
7. Какова эквивалентная схема биполярного транзистора и его h -параметры?
8. В чем преимущество гетеробиполярного транзистора перед биполярным?

8. ПРАВИЛА ОФОРМЛЕНИЯ ОТЧЕТА ПО ЛАБОРАТОРНОЙ РАБОТЕ

Каждый студент обязан иметь свой экземпляр отчета, оформленный на отдельных листах. Основные требования к существу отчета: необходимо обращать внимание на четкую рубрикацию отчета (нумерацию составных частей, выделение заголовков и т.д.). Сокращение слов в отчете (кроме единиц измерения физических величин) не допускается. Отчет должен содержать следующие элементы:

- полное название лабораторной работы и дату составления отчета;
- кратко сформулированную цель работы;
- перечень приборов, используемых в данной работе, с указанием их марки и класса точности;
- принципиальную схему электрической цепи, на основе которой делаются измерения;
- краткое изложение теории изучаемого в данном эксперименте физического явления с выводом формул, используемых для обработки экспериментальных данных, определениями измеряемых величин и пояснением всех используемых буквенных сокращений;
- содержание выполняемых заданий.
- Результаты измерений.
- Расчет погрешностей косвенных измерений.
- Выводы.
- Ответы на вопросы (при наличии).

Результаты измерений (прямых и косвенных) должны быть оформлены в виде таблиц или графиков. Графики должны быть построены с использованием любого доступного программного обеспечения. При выборе масштаба надо предусмотреть, чтобы на графике не оставалось много свободных полей, т.е. кривая не должна быть прижата к одной или другой оси. У концов осей координат наносят обозначения величин и единиц их измерений. На осях откладывают масштабные единицы, а не координаты экспериментальных точек. На подготовленной таким образом плоскости наносят точки. Так как и аргумент, и функция определяются на опыте с соответствующими погрешностями, то около экспериментальных точек строят прямоугольник ошибок, стороны которого выражают в данном масштабе величины абсолютных ошибок функции и аргумента. Линию графика проводят не через каждую точку, а плавно и, по возможности, близко к экспериментальным точкам так, чтобы точки равномерно располагались по обе стороны кривой. Она должна пересекать или касаться прямоугольников ошибок. Для точек, резко отклоняющихся от кривой, нужно проверить правильность измерения или вычисления их координат.

Расчет погрешностей косвенных измерений так же должен быть приведен в отчете. Число значащих цифр при вычислении косвенно измеряемой величины должно соответствовать погрешности этой величины.

Выводы должны содержать сравнение измерений и вычислений, проведенных в работе с теоретическими значениями, причины расхождения опыта и теории, рекомендации по их устранению.

9. ТЕХНИКА БЕЗОПАСНОСТИ

1. В лабораторной установке используются низкие напряжения, не опасные для жизни, поэтому дополнительных требований к безопасности нет.
2. Сборку, разборку и любые изменения в схеме следует производить только при выключенном питании.
3. После сборки схемы перед ее включением следует пригласить заведующего лабораторией. Он проверит правильность сборки схемы и проведет инструктаж по технике безопасности на рабочем месте.

10. ЛИТЕРАТУРА

1. Зи С.М. Физика полупроводниковых приборов. М.: Сов. Радио, 1984. – 567с.
2. Пожела Ю., Юцене В. Физика сверхбыстродействующих транзисторов. Вильнюс: Мокслас, 1985. – 264 с.
3. Степаненко И.П. Основы теории транзисторов и транзисторных схем. М.: Энергия, 1977. – 532 с.
4. Бонч-Бруевич В.Л., Калашников С.Г. Физика полупроводников. М.: Наука, 1990. – 672 с.
5. Орешкин П.Т. Физика полупроводников и диэлектриков. М.: Высшая школа, 1976. – 448 с.
6. Ансельм А.И. Введение в теорию полупроводников, М.: Наука, 1978. – 379 с.
7. Оболенский С.В., Демарина Н.В., Волкова Е.В. Основы физики полупроводников. Транспорт носителей заряда в электрических полях: Учебное пособие. – Н. Новгород: Издательство Нижегородского госуниверситета, 2007. - 79 с.
8. Волкова Е.В., Оболенский С.В. Полупроводниковые диоды: Учебное пособие. - Н. Новгород: Издательство Нижегородского госуниверситета, 2013. - 84 с.

ИЗМЕРЕНИЕ ЭЛЕКТРОФИЗИЧЕСКИХ ХАРАКТЕРИСТИК БИПОЛЯРНОГО ТРАНЗИСТОРА

Авторы:

Елизавета Сергеевна **Оболенская**
Андрей Юрьевич **Чурин**
Елена Александровна **Тарасова** и др.

Практикум

Компьютерный набор – *Е.С.Оболенская*

Федеральное государственное автономное образовательное учреждение
высшего образования
«Национальный исследовательский Нижегородский государственный университет
им. Н.И. Лобачевского».
603950, Нижний Новгород, пр. Гагарина, 23.