

МИНИСТЕРСТВО НАУКИ И ВЫСШЕГО ОБРАЗОВАНИЯ РОССИЙСКОЙ
ФЕДЕРАЦИИ

Национальный исследовательский Нижегородский государственный университет
им. Н.И. Лобачевского

**ИЗМЕРЕНИЕ
ЭЛЕКТРОФИЗИЧЕСКИХ ХАРАКТЕРИСТИК
p-n ПЕРЕХОДА**

Практикум

Рекомендовано методической комиссией радиофизического факультета
для студентов ННГУ, обучающихся по направлениям
подготовки 03.03.03 «Радиофизика», 02.03.02 «Фундаментальная информатика
и информационные технологии», специальностям 10.05.02 «Информационная
безопасность телекоммуникационных систем», 11.05.02 «Специальные радио-
технические системы»

Нижегород
2019

УДК 537.311
ББК 22.344
ИЗ7

Рецензент: канд. физ.-мат. наук, доцент **Н.В. Прончатов-Рубцов**

ИЗ7 ИЗМЕРЕНИЕ ЭЛЕКТРОФИЗИЧЕСКИХ ХАРАКТЕРИСТИК p-n ПЕРЕХОДА. Авторы: Е.С. Оболенская, А.Ю. Чурин, Е.А.Тарасова, Е.В. Волкова, С.В. Оболенский: Практикум. – Нижний Новгород: Нижегородский госуниверситет, 2019. – 22 с.

В настоящем пособии изложены радиофизические принципы работы и методы расчета электрофизических характеристик p-n перехода.

Настоящее пособие предназначено для студентов, изучающих курсы «Полупроводниковая электроника», «Твердотельная электроника», «Электроника», «Электроника и схемотехника».

Ответственный за выпуск:
зам. председателя методической комиссии радиофизического факультета
ННГУ д.ф.-м.н., профессор **Е.З. Грибова**

УДК 537.311
ББК 22.344

© Нижегородский государственный
университет им. Н.И. Лобачевского, 2019

ВВЕДЕНИЕ

Физика контактных явлений служит основой разработки важнейших структурных элементов подавляющего большинства приборов современной микроэлектроники. Данное описание содержит краткое изложение элементарных основ теории контактных явлений. При этом речь пойдет о контактах внутри одного и того же полупроводникового кристалла между областями с разным типом проводимости. Физические свойства подобных контактов широко используются для выпрямления тока и лежат в основе работы базовых элементов целого ряда полупроводниковых сверхвысокочастотных устройств и быстродействующих интегральных схем, а также приборов полупроводниковой оптоэлектроники.

Классификация границ раздела полупроводниковых слоев приведена в таблице 1. Данная методичка посвящена изучению физических процессов транспорта электронов на границе биполярного гомоперехода (классический p - n переход).

Таблица 1

Классификация границ раздела полупроводниковых слоев

	Гомопереход	Гетеропереход
Изотипный (униполярный) пе- реход	Один и тот же полупроводник и один и тот же тип проводимости с обеих сторон границы раздела (пример: n^+ - n или p^+ - p переходы)	Различные полупроводники, но один и тот же тип проводимости с обеих сторон границы раздела (пример: n -AlGaAs/ n -GaAs или p -AlGaAs/ p -GaAs переходы)
Анизотипный (биполярный) пе- реход	Один и тот же полупроводник, но различные типы проводимости с обеих сторон границы раздела (пример: p - n переход)	Различные полупроводники и различные типы проводимости с обеих сторон границы раздела (пример: p -AlGaAs/ n -GaAs переход)

1. ИЗОТИПНЫЙ (УНИПОЛЯРНЫЙ) ГОМОПЕРЕХОД

Область электронного полупроводника, имеющую высокую концентрацию доноров, обозначают « n^+ ». Если в полупроводнике n -типа создается область n^+ , то говорят об n^+ - n переходе (аналогичную терминологию применяют для дырочных полупроводников). Рассмотрим униполярный гомопереход на примере n^+ - n перехода.

Т.к. концентрация электронов в n^+ - области больше, чем в n - области, то диффузионный ток будет направлен справа налево (см. рис. 1). Он будет переносить электроны, пока не возникнет внутреннее поле (образованное ионами доноров и избыточными электронами) такой величины, при которой создаваемый им встречный дрейфовый ток не уравнивает ток диффузионный, т.е. пока не будет достигнуто *динамическое равновесие*. Зонная диаграмма и графики зависимости концентрации доноров и электронов от координаты в равновесном состоянии показаны на рис. 1.

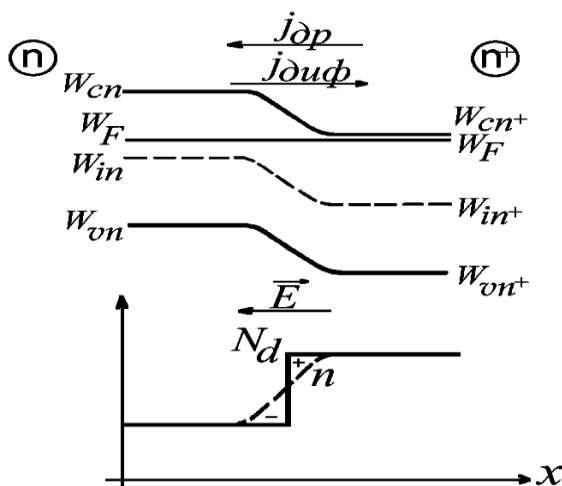


Рис. 1. Энергетическая зонная диаграмма и график зависимости концентрации доноров и электронов от координаты в n^+ - n переходе в состоянии равновесия

На практике чаще всего используют изотипные переходы с уровнями легирования обеих частей более 10^{16} - 10^{17} см $^{-3}$, поэтому высота потенциального барьера между правой и левой областями перехода имеет величину порядка нескольких kT , а электрическое сопротивление, обусловленное таким барьером, мало по сравнению с сопротивлениями остальных переходов, которые рассматриваются ниже.

2. АНИЗОТИПНЫЙ (БИПОЛЯРНЫЙ) ГОМОПЕРЕХОД (p - n ПЕРЕХОД)

Электронно-дырочным или p - n переходом называется приконтактная область между частями полупроводника с электронной (n) и дырочной (p) про-

водимостями. Наиболее простой метод получения p - n переходов состоит во введении донорной и акцепторной примесей в процессе роста кристалла при эпитаксии, с помощью диффузии или ионного легирования.

В зависимости от характера распределения примесей различают резкий (ступенчатый) и плавный p - n переходы. Мы рассмотрим резкий p - n переход, в котором концентрации донорной N_d и акцепторной N_a примесей изменяются скачком на границе раздела. Кроме этого, будем считать, что концентрации легирующих примесей существенно различны, например, $N_a \gg N_d$.

а) Электронно-дырочный переход в равновесном состоянии

В p -области концентрация дырок (p_p) - основных носителей заряда - значительно больше, чем в n -области. Поэтому они диффундируют в n -область, где будут неосновными носителями заряда (p_n). Благодаря интенсивной рекомбинации в некотором слое n -области, примыкающем к границе раздела, появится положительный объемный заряд, обусловленный ионами донорной примеси. Аналогично, диффузия и рекомбинация электронов будут сопровождаться образованием в p -области отрицательного объемного заряда ионов акцепторной примеси. Наличие объемного заряда вызывает появление встроенного электрического поля. Таким образом, на границе раздела между p - и n -областями появляется разность потенциалов, которую называют контактной U_k .

Электрическое поле, созданное в обедненной области ионами легирующей примеси, препятствует переходу через нее основных носителей заряда. Однако, это поле вызывает дрейфовый ток неосновных носителей, который направлен противоположно диффузионному току. В равновесном состоянии в отсутствие внешнего напряжения результирующий ток через переход равен нулю. Это означает, что силы электрического поля и силы, определяющие диффузию носителей заряда, уравниваются друг друга. Приконтактную область, где имеется электрическое поле, называют p - n переходом.

На рис.2 представлены распределение концентрации примеси (a), плотности объемного заряда (b), поля ($в$) и потенциала ($г$) в p - n переходе.

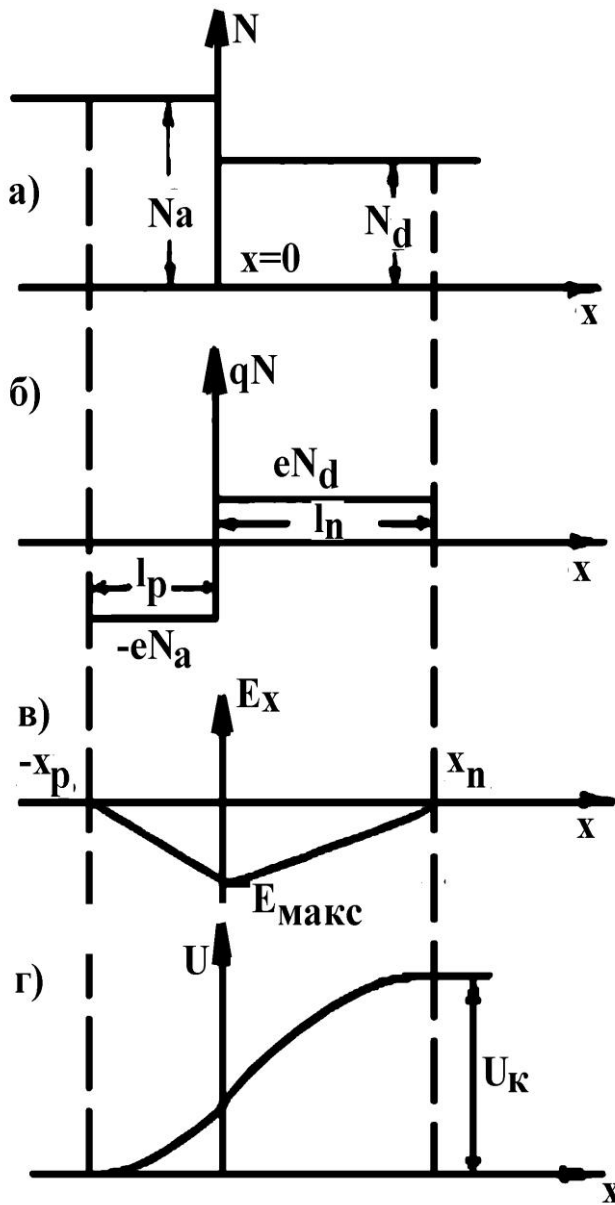


Рис. 2. Распределение концентрации примеси (а), плотности объемного заряда ионов доноров и акцепторов (б), электрического поля (в) и его потенциала (г) в *p-n* переходе. Схема приведена в предположении полного обеднения, когда поле в переходе создается только ионами доноров и акцепторов. Зарядом электронов и дырок пренебрегают, так как электрическое поле направлено таким образом, что оно отталкивает основные электроны и дырки из области пространственного заряда наружу. Неосновные носители заряда наоборот могут протекать, а поле будет способствовать их переносу через *p-n* переход

В равновесном состоянии концентрации электронов и дырок в невырожденном примесном полупроводнике следующим образом зависят от температуры:

$$n = N_c \cdot e^{-\frac{W_c - W_F}{kT}},$$

$$p = N_v \cdot e^{-\frac{W_F - W_v}{kT}}. \quad (1)$$

Для собственного полупроводника эти концентрации равны:

$$n_i = p_i = N_c \cdot e^{-\frac{W_c - W_i}{kT}} = N_v \cdot e^{-\frac{W_i - W_v}{kT}}. \quad (2)$$

Здесь W_c , W_v , W_i - уровни энергии, соответствующие нижнему уровню зоны проводимости, верхнему уровню валентной зоны, середине запрещенной зоны; W_F – уровень Ферми; N_c , N_v - эффективные плотности квантовых состояний в зоне проводимости и валентной зоне, соответственно.

Энергию середины запрещенной зоны W_i для p - и n -типа полупроводника и энергию Ферми W_F можно записать через соответствующие потенциалы:

$$\begin{aligned} W_{ip} &= -e\varphi_{ip}, \\ W_{in} &= -e\varphi_{in}, \\ W_F &= -e\varphi_F. \end{aligned} \quad (3)$$

На основании соотношения (2) с учетом выражений (3) концентрации основных носителей вдали от p - n перехода могут быть выражены равенствами

$$p_p = n_i \cdot e^{\frac{\varphi_F - \varphi_{ip}}{\varphi_T}}, \quad n_n = n_i \cdot e^{\frac{\varphi_{in} - \varphi_F}{\varphi_T}}, \quad (4)$$

где $\varphi_T = \frac{kT}{e}$ - так называемый, температурный потенциал. Концентрации основных (n_n , p_p) и неосновных (n_p , p_n) носителей заряда в невырожденных полупроводниках p - и n -типа связаны соотношением (закон действующих масс):

$$n_p p_p = n_n p_n = n_i^2.$$

Контактная разность потенциалов определяется соотношением:

$$U_k = \varphi_{in} - \varphi_{ip}. \quad (5)$$

Контактную разность потенциалов можно записать и через равновесные концентрации электронов и дырок. Для этого из выражений (4) найдем φ_{ip} , φ_{in} и подставим в уравнение (5). После преобразований получим:

$$U_k = \varphi_T \ln \frac{n_n p_p}{n_i^2} = \varphi_T \ln \frac{n_n}{n_p} = \varphi_T \ln \frac{p_p}{p_n} \quad (6)$$

или

$$p_n = p_p \cdot e^{-U_k / \varphi_T}, \quad (7)$$

$$n_p = n_n \cdot e^{-U_k / \varphi_T}.$$

Таким образом, высота потенциального барьера p - n перехода определяется отношением концентраций однотипных носителей заряда на границах перехода.

б) Вольт-амперная характеристика p - n перехода

Пусть к электронно-дырочному переходу подключен источник ЭДС таким образом, чтобы потенциальный барьер уменьшился. Такое подключение называется «прямым», оно соответствует подсоединению источника плюсом к p -области и минусом к n -области.

При прямом смещении из-за уменьшения потенциального барьера основные носители в областях p и n , имеющие наибольшую энергию, получают возможность преодолевать потенциальный барьер и проникать через него в области, где они оказываются неосновными и рекомбинируют. Эти избыточные неравновесные носители нарушают электронейтральность полупроводника вблизи перехода и вызовут в равном количестве приток основных носителей из глубины p - и n -областей. Скорость рекомбинации электронов и дырок конечна, поэтому неравновесные носители могут продвинуться вглубь полупроводника, а глубина их проникновения значительно превысит толщину запорного слоя. При этом электронейтральность кристалла за пределами области объемного заряда не нарушается.

Таким образом, при приложении внешнего напряжения в прямом направлении в результате инжекции носителей через p - n переход будет протекать ток, величина которого будет нарастать с увеличением приложенного напряжения. При обратной полярности внешнего напряжения высота потенциального барьера увеличивается. Ток в этом случае определяется неосновными носителями заряда и незначителен по величине.

Зонные диаграммы p - n перехода при разной полярности приложенного напряжения изображены на рис. 3.

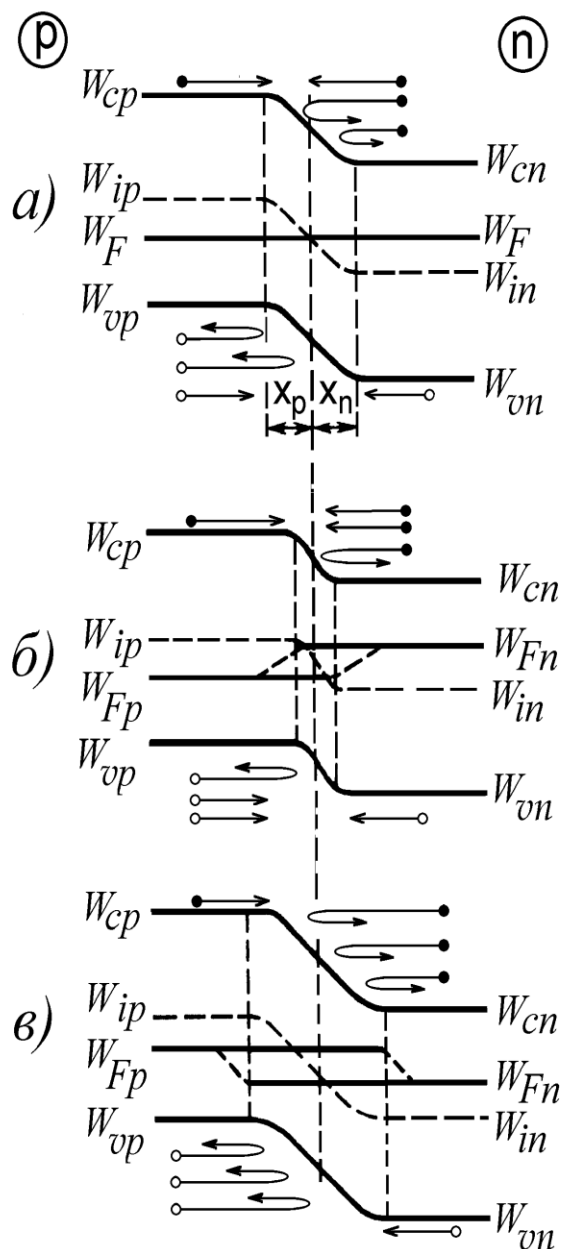


Рис. 3. Зонные диаграммы, соответствующие несмещенному $p-n$ переходу (а), прямому смещению (б) и обратному смещению (в). «Прямые» и «изогнутые» стрелки слева и справа от границы $p-n$ перехода указывают электронные и дырочные потоки, которые проходят над барьером или отражаются от него. Разница потоков означает наличие электрического тока в определенном направлении, которое зависит от знака поданного напряжения смещения. Обратите внимание, что ширина области пространственного заряда перехода изменяется, что обуславливает зависимость емкости $p-n$ перехода от напряжения смещения

При неравновесных условиях принято вводить два новых параметра распределения: W_{Fn} – для электронов и W_{Fp} – для дырок. Эти параметры выбирают таким образом, чтобы для концентраций электронов и дырок при наличии неравновесных носителей оставались справедливыми соотношения (1) и (4). Величины W_{Fn} и W_{Fp} называют квазиуровнями Ферми для электронов и дырок соответственно. Таким образом, в невырожденных полупроводниках справедливы соотношения:

$$n = N_C \cdot e^{-\frac{W_C - W_{Fn}}{kT}}, \quad p = N_V \cdot e^{-\frac{W_{Fp} - W_V}{kT}},$$

$$n = n_i \cdot e^{\frac{W_{Fn} - W_i}{kT}}, \quad p = p_i \cdot e^{-\frac{W_{Fp} - W_i}{kT}}.$$

Для тонкого ($x_p + x_n \ll L_p, L_n$) p - n перехода допустимо считать квазиуровень Ферми W_{Fn} неизменным во всей n -области, а также во всем переходе; квазиуровень W_{Fp} можно считать одинаковым в p -области и во всем переходе. Расчеты показывают, что смещение квазиуровней Ферми в области перехода по сравнению с их положением в n - и p -областях лежит в пределах kT , поэтому данным смещением обычно пренебрегают.

Для определения токов через электронно-дырочный переход следует решить уравнения непрерывности совместно с уравнениями для плотности токов. Если предположить, что в областях вне электронно-дырочного перехода электрическое поле отсутствует, то токи в этих областях определяются только диффузией. Это предположение вполне оправдано, так как из-за наличия области объемного заряда сопротивление электронно-дырочного перехода значительно больше, чем сопротивление однородного полупроводникового материала, так что большая часть приложенного напряжения падает на переходе. Так как строгий анализ сложен, обычно делают еще ряд допущений, упрощающих решение задачи:

1. Модель электронно-дырочного перехода одномерная, p - и n -области имеют бесконечную протяженность.
2. В p - и n -областях примеси распределены равномерно, а на границе раздела их концентрация изменяется скачком.
3. Уровень инжекции мал, что имеет место, если внешнее электрическое поле невелико.
4. Плотность неосновных носителей весьма мала по сравнению с плотностью основных носителей. В этом случае ток вдали от p - n перехода будет определяться основными носителями.
5. Электроны и дырки исчезают только вследствие рекомбинации друг с другом. Это значит, что ни на поверхности, ни в объеме полупроводника нет ловушек носителей заряда.
6. Генерация и рекомбинация в запирающем слое отсутствуют.
7. Явления, связанные с пробоем перехода, отсутствуют.

При этих допущениях для токов неосновных носителей вне запирающего слоя можно записать:

$$j_p = -eD_p \frac{dp}{dx}, \quad j_n = eD_n \frac{dn}{dx} \quad (8)$$

Одномерные уравнения непрерывности для дырок в n -области и электронов в p -области в отсутствие генерации можно записать в виде:

$$\frac{\partial p}{\partial t} = -\frac{1}{e} \cdot \frac{\partial j_p}{\partial x} - \frac{p - p_{n0}}{\tau_p}, \quad \frac{\partial n}{\partial t} = \frac{1}{e} \cdot \frac{\partial j_n}{\partial x} - \frac{n - n_{p0}}{\tau_n}, \quad (9)$$

где τ_p и τ_n - времена жизни носителей заряда, p_{n0} и n_{p0} - концентрации, соответственно, равновесных дырок в n -области и равновесных электронов в p -области.

При нахождении статической вольт-амперной характеристики необходимо решить уравнение непрерывности для случая, когда концентрация неосновных носителей не меняется во времени:

$$\frac{\partial p}{\partial t} = \frac{\partial n}{\partial t} = 0. \quad (10)$$

Из уравнения (9) с учетом (8) и (10) получим:

$$\begin{aligned} \frac{d^2 p}{dx^2} - \frac{p - p_{n0}}{L_p^2} &= 0 \quad \text{при } x \geq x_n, \\ \frac{d^2 n}{dx^2} - \frac{n - n_{p0}}{L_n^2} &= 0 \quad \text{при } x \leq -x_p, \end{aligned} \quad (11)$$

где $L_p = \sqrt{D_p \tau_p}$ - диффузионная длина дырок в n -области, $L_n = \sqrt{D_n \tau_n}$ - диффузионная длина электронов в p -области. Граничными условиями являются:

$$\begin{aligned} p(x \rightarrow \infty) &\rightarrow p_{n0}; \quad n(x \rightarrow -\infty) \rightarrow n_{p0}; \\ p(x_n) &= p_{n1}; \quad n(-x_p) = n_{p1}. \end{aligned}$$

Решая уравнения (11) при этих условиях, получим:

$$\begin{aligned} p(x) &= p_{n0} + (p_{n1} - p_{n0}) e^{-(x-x_n)/L_p}, \\ n(x) &= n_{p0} + (n_{p1} - n_{p0}) e^{(x+x_p)/L_n}. \end{aligned} \quad (12)$$

При приложении внешнего напряжения U в прямом направлении концентрации неосновных носителей на границе запертого слоя на основании соотношения (7) будут выражаться в следующем виде:

$$\begin{aligned}
p_{n1} &= p_p \cdot e^{-\frac{e(U_k - U)}{kT}} = p_{n0} e^{\frac{eU}{kT}}, \\
n_{p1} &= n_n \cdot e^{-\frac{e(U_k - U)}{kT}} = n_{p0} e^{\frac{eU}{kT}}.
\end{aligned} \tag{13}$$

Подставляя (13) в (12), определим электронный и дырочный токи в точках $x=-x_p$ и $x=x_n$ соответственно:

$$\begin{aligned}
j_n(-x_p) &= eD_n \frac{dn}{dx} = \frac{eD_n n_{p0}}{L_n} \left(e^{\frac{eU}{kT}} - 1 \right), \\
j_p(x_n) &= -eD_p \frac{dp}{dx} = \frac{eD_p p_{n0}}{L_p} \left(e^{\frac{eU}{kT}} - 1 \right).
\end{aligned} \tag{14}$$

В предположении отсутствия генерации и рекомбинации в запиорном слое плотности токов j_n и j_p в интервале $-x_p < x < x_n$ не зависят от координаты, т.е.:

$$j_n(x_n) = j_n(-x_p); \quad j_p(-x_p) = j_p(x_n); \tag{15}$$

Полный ток в стационарном режиме во всех сечениях одинаков. Проще всего вычислить ток на границах перехода в точках $x=-x_p$ или $x=x_n$. С учетом (15) плотность полного тока выражается соотношением:

$$j = j_n(-x_p) + j_p(x_n) = \left(\frac{eD_p n_{p0}}{L_n} + \frac{eD_p p_{n0}}{L_p} \right) \left(e^{\frac{eU}{kT}} - 1 \right). \tag{16}$$

На рис.4 показаны распределения концентраций электронов и дырок в p - n переходе при прямом и обратном смещениях.

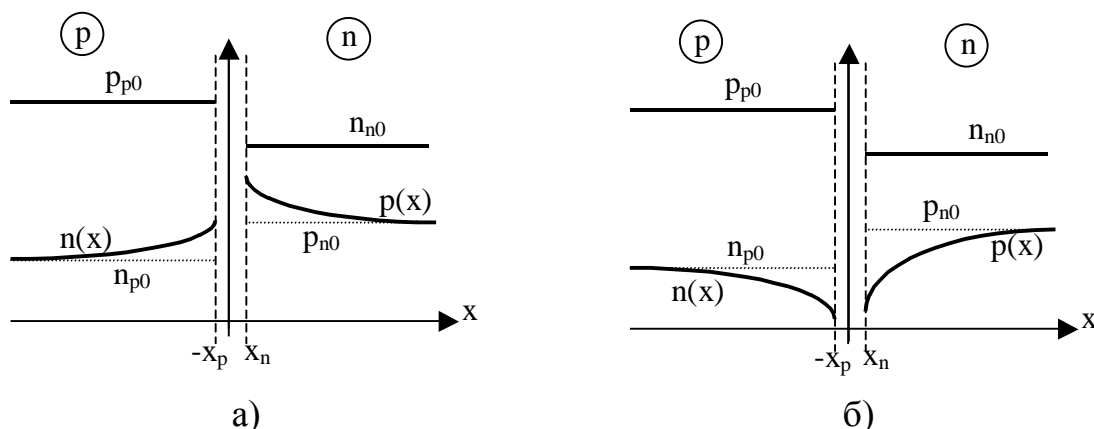


Рис. 4. Распределение концентраций электронов и дырок в p - n переходе: а) при прямом смещении; б) при обратном смещении

Если площадь перехода S , то полный ток через переход будет равен $J=j \cdot S$. Тогда вольт-амперную характеристику перехода можно записать в виде:

$$J = J_S \left(e^{\frac{U}{\varphi_T}} - 1 \right). \quad (17)$$

Величина обратного тока перехода с увеличением обратного напряжения стремится к J_S , поэтому величину

$$J_S = \left(\frac{e p_{n0} L_p}{\tau_p} + \frac{e n_{p0} L_n}{\tau_n} \right) S \quad (18)$$

называют током насыщения или обратным током p - n перехода. В (18) использованы соотношения: $L_n = \sqrt{D_n \phi_n}$, $L_p = \sqrt{D_p \phi_p}$. Иногда, подчеркивая природу этого тока, его называют тепловым, т.к. он обуславливается тепловой генерацией неосновных носителей в нейтральных p - и n -областях, прилегающих к переходу. Эти носители диффундируют к границам перехода, захватываются его полем и переносятся в соседнюю область. Механизм образования теплового тока отражает формула (18), в которой p_{n0}/τ_p и n_{p0}/τ_n – скорости генерации неосновных носителей, а $S L_p p_{n0}/\tau_p$ и $S L_n n_{p0}/\tau_n$ – полное число неосновных носителей, генерируемых в слоях толщиной L_p и L_n за единицу времени. Именно эти носители без рекомбинации доходят до границы перехода и образуют обратный ток.

Вольт-амперная характеристика диода, рассчитанная в рамках рассмотренной идеализированной модели, представлена на рис. 5.

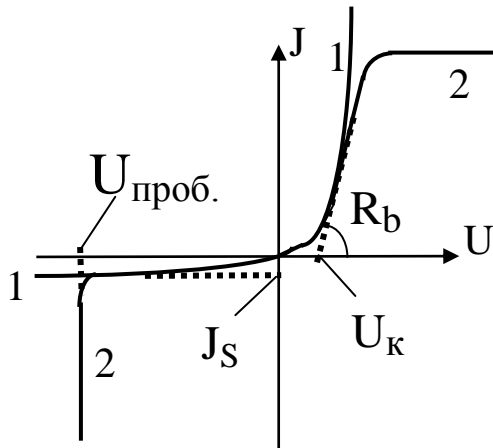


Рис. 5. ВАХ $p-n$ перехода:
1) идеальная; 2) реальная

Выражение (17) достаточно хорошо согласуется с экспериментальными данными. Отличия от теоретической зависимости наблюдаются при увеличении прямого тока и при больших обратных напряжениях, когда имеет место резкое возрастание обратного тока и пробой перехода. Рассмотрим обе ситуации.

У реального диода последовательно с сопротивлением $p-n$ перехода имеется сопротивление базы (область с большей концентрацией примесей называют эмиттером, а с меньшей – базой). При больших прямых токах падение напряжения на этом сопротивлении соизмеримо с падением на переходе. С учетом сопротивления базы аналитическое выражение зависимости тока диода от приложенного к нему напряжения может быть представлено в следующем виде:

$$J = J_S \left[e^{\left(\frac{U}{\varphi_T} - \frac{J R_\delta}{\varphi_T} \right)} - 1 \right], \quad (19)$$

где U - напряжение, приложенное к диоду, R_δ - сопротивление базы.

Проведя логарифмирование и дифференцирование выражения (19), определим дифференциальное сопротивление в произвольной точке вольт-амперной характеристики:

$$R_\delta = \frac{dU}{dJ} = \frac{\varphi_T}{(J + J_S)} + R_\delta. \quad (20)$$

Из формулы (1.2.20) следует, что при малых токах дифференциальное сопротивление зависит главным образом от сопротивления $p-n$ перехода. При больших токах дифференциальное сопротивление перехода мало и общее сопротивление определяется сопротивлением базы, т.е. зависимость от напряжения представляет собой линию, угол наклона которой пропорционален ве-

личине R_{δ} . При дальнейшем увеличении прямого напряжения ток прибора выходит на насыщение. Причины этого явления зависят от конструкции прибора и определяются: насыщением зависимости скорости носителей заряда в сильных электрических полях, малой концентрацией носителей заряда при слабом легировании полупроводника, разогревом полупроводника протекающим током и т.д. (см. [2] - [4]).

Резкое возрастание обратного тока при увеличении напряжения выше критического, называемого напряжением пробоя $U_{проб}$, может быть вызвано следующими эффектами:

- ✓ туннелированием электронов из валентной зоны в зону проводимости при большой напряженности в запирающем слое (эффект Зинера);
- ✓ ударной ионизацией в сильном электрическом поле (лавинный пробой);
- ✓ перебросом электронов из валентной зоны в зону проводимости за счет саморазогрева.

Преобладание того или иного из этих механизмов зависит от материала полупроводника, конструкции диода и температуры. Превышение величины напряжения, при котором начинается резкое увеличение обратного тока, во многих случаях приводит к пробое диода и к выходу его из строя. Величина пробойного напряжения у германиевых и кремниевых диодов с электронно-дырочными переходами может достигать сотен и даже тысяч вольт.

в) *Емкость электронно-дырочного перехода*

Всякий $p-n$ переход по существу представляет собой систему двух проводников, разделенных слоем объёмного заряда. Такая система подобна плоскому конденсатору. Опыт показывает, что полупроводниковые диоды обладают значительной емкостью. Емкость диода играет большую роль, ограничивая применение диодов на высоких частотах. Изучение емкости перехода во многих случаях помогает исследовать структуру запирающего слоя и механизм выпрямления.

Найдем ширину потенциального барьера и емкость $p-n$ перехода. Помимо допущений, принятых при выводе вольт-амперной характеристики, будем считать, что вся примесь ионизирована и в области объёмного заряда концентрация свободных носителей равна нулю. В этом случае плотность объёмного заряда постоянна и определяется только концентрациями соответствующих примесей, т.е.

$$\rho_p = -eN_a, \quad \rho_n = eN_d. \quad (21)$$

Этот объемный заряд создает электрическое поле, которое проникает в p -область на глубину x_p , а в n -область - на x_n . Вне слоя пространственного заряда напряженность электрического поля равна нулю, т.е.

$$E_{px} = -\left. \frac{d\varphi}{dx} \right|_{x=-x_p} = 0; \quad E_{nx} = -\left. \frac{d\varphi}{dx} \right|_{x=x_n} = 0. \quad (22)$$

Распределение электростатического потенциала φ в области объемного заряда можно найти, решив уравнение Пуассона:

$$\frac{d^2\varphi}{dx^2} = -\frac{\rho}{\varepsilon\varepsilon_0}, \quad (23)$$

где ε - диэлектрическая проницаемость полупроводника.

Интегрируя это уравнение с учетом граничных условий (22), получим напряженность электрического поля в p - и n -областях:

$$E_{px} = -\frac{d\varphi_p}{dx} = -\frac{e}{\varepsilon\varepsilon_0} N_a (x + x_p) \quad \text{при } -x_p < x < 0,$$

$$E_{nx} = -\frac{d\varphi_n}{dx} = -\frac{e}{\varepsilon\varepsilon_0} N_d (x_n - x) \quad \text{при } 0 < x < x_n. \quad (24)$$

В точке $x=0$ из условия непрерывности поля следует, что

$$E_p(0) = E_n(0). \quad (25)$$

Из последнего равенства с учетом (1.2.24) получим:

$$eN_a x_p = eN_d x_n. \quad (26)$$

Это соотношение выражает равенство положительного и отрицательного заряда заборного слоя, т.е. условие электронейтральности образца.

При приложении к p - n переходу внешнего напряжения в соответствии с допущением об отсутствии электрического поля вне слоя объёмного заряда граничные условия для потенциала можно представить следующим образом:

$$\varphi(-x_p) = 0 \quad \text{и} \quad \varphi(x_n) = U_k - U. \quad (27)$$

Величина напряжения U в формуле (27) положительна при прямом смещении перехода и отрицательна – при обратном.

Интегрируя уравнения (24) с учетом граничных условий (27), получим

$$\varphi_p = \frac{eN_d}{2\varepsilon\varepsilon_0}(x_p + x)^2 \quad \text{при } -x_p < x < 0;$$

$$\varphi_n = -\frac{eN_d}{2\varepsilon\varepsilon_0}(x_n - x)^2 + U_k - U \quad \text{при } 0 < x < x_n. \quad (28)$$

Так как потенциал φ в пределах заборного слоя должен быть непрерывен, то $\varphi_p(0) = \varphi_n(0)$, т.е.

$$\frac{e}{2\varepsilon\varepsilon_0} \left(N_d x_n^2 + N_a x_p^2 \right) = U_k - U. \quad (29)$$

Используя соотношение (29) и равенство (26), получим ширину области объёмного заряда:

$$d = x_n + x_p = \sqrt{\frac{2\varepsilon\varepsilon_0(N_a + N_d)(U_k - U)}{eN_a N_d}}. \quad (30)$$

Как видно из выражения (30), ширина уменьшается с увеличением прямого (положительного) напряжения и увеличивается при обратном напряжении.

Изменение ширины области объёмного заряда в связи с изменением напряжения приводит к изменению заряда в p - и n -областях. Поэтому p - n переход ведет себя подобно емкости. Эту емкость называют барьерной, т.к. она связана с образованием потенциального барьера между p - и n -областями.

$$C = S \frac{\varepsilon\varepsilon_0}{d} = S \sqrt{\frac{e\varepsilon\varepsilon_0 N_a N_d}{2(N_a + N_d)(U_k - U)}}, \quad (31)$$

где S - площадь перехода.

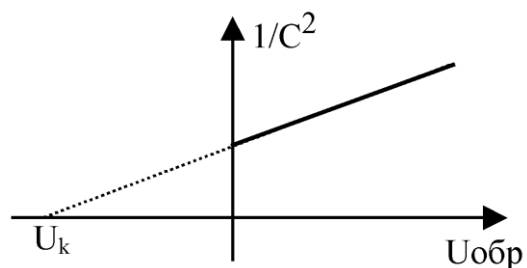
В случае резко несимметричного p - n перехода, например, при $N_a \gg N_d$, переход расширяется в n -область и величина барьерной емкости не зависит от свойств p -области:

$$C = S \sqrt{\frac{e\varepsilon\varepsilon_0 N_d}{2(U_k - U)}}. \quad (32)$$

Выражение (32) позволяет найти контактную разность потенциалов и концентрацию донорной примеси. График зависимости $\frac{1}{C^2} = f(U)$, изображенный на рис. 6, отсекает на оси абсцисс отрезок, равный по величине U_k . Если известна зависимость $C = f(U)$, то на основании равенства (31) можно по-

строить зависимость ширины обеднённой области от приложенного напряжения.

Рис. 6. Вольт-фарадная характеристика $p-n$ перехода: $U_{обр.}$ – обратное напряжение



3. УСТРОЙСТВО ЛАБОРАТОРНОЙ УСТАНОВКИ

В состав установки для измерения статических характеристик полупроводникового диода (рис. 7) производится на установке, состоящей из блока режимов (1) и высокочастотного генератора (2).

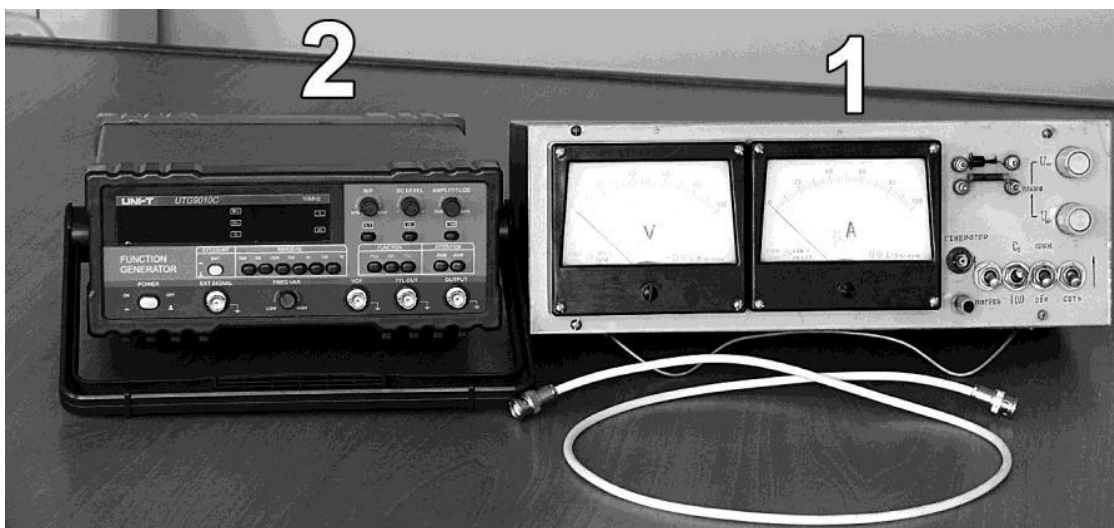


Рис. 7. Состав измерительной установки

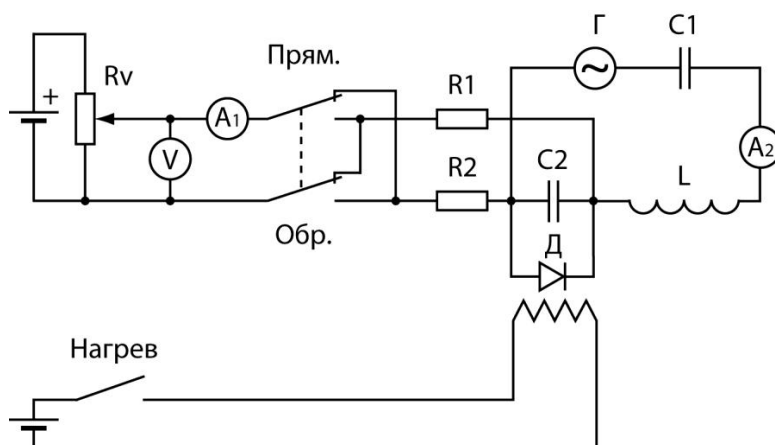


Рис. 8. Принципиальная схема измерительной установки

Изображённая на рис. 8 схема служит для измерения вольтамперной и вольт-фарадной характеристик полупроводникового диода при комнатной температуре и при нагреве его до 40-60 град. Смещение на исследуемый диод Д подаётся с переменного резистора R_v . Амперметр А1 и вольтметр V предназначенные для снятия пары ток-напряжение на вольтамперной характеристике диод. Переключатель изменяет полярность подачи напряжения на диод, чтобы можно было измерить как прямую, так и обратную ветви ВАХ. При измерении ВАХ резисторы R1 и R2 закорачиваются. Данная схема позволяет произвести измерение вольт-фарадной характеристики диода. Для исследования влияния температуры на вольтамперную характеристику диода включается нагреватель.

Ёмкость диода Д, паразитная ёмкость С2 и индуктивность L образуют последовательный колебательный контур. В его цепь включены генератор Г, амперметр А2 и разделительный конденсатор С1, образующие схему для измерения резонансной частоты. Конденсатор С1, имеющий ёмкость много больше ёмкости диода Д, и резисторы R1 и R2 служат для разделения цепей переменного (от генератора Г) и постоянного (с резистора R_v) токов. При изменении смещения на р-п переходе изменяется его ёмкость, что приводит к изменению резонансной частоты последовательного контура ёмкость Д – индуктивность L. Регулируя частоту генератора Г, можно добиться максимального отклонения индикатора А2 (резонанса) и по частоте резонанса рассчитать ёмкость р-п перехода диода Д. Индуктивность катушки L и паразитная ёмкость С2 указаны на блоке режимов.

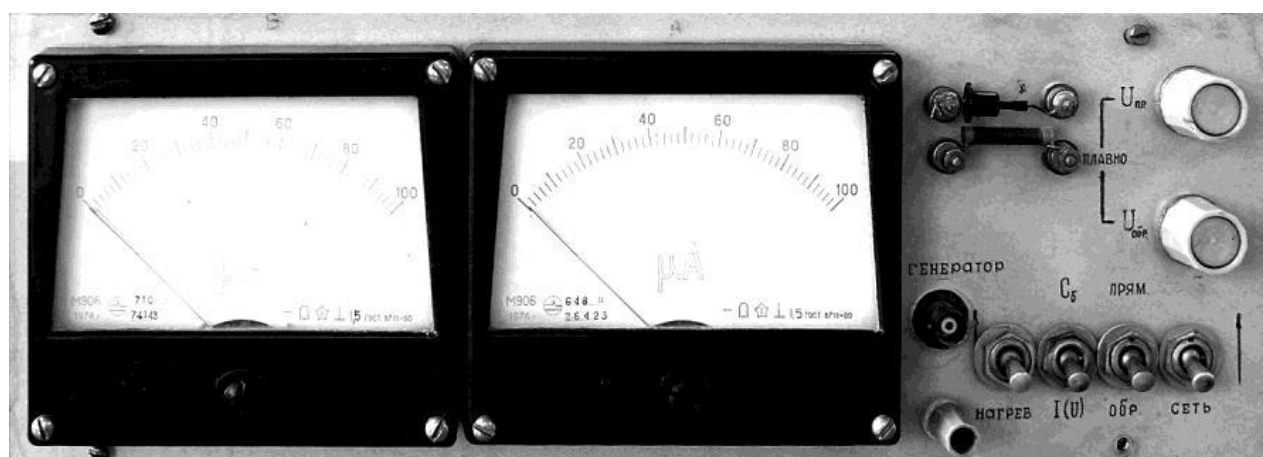


Рис. 9. Передняя панель измерительной установки с органами управления

На передней панели установки (см. рис 9) расположены:

- вольтметр, имеющий предел измерения 1 В при включении диода в прямом направлении и 100 В – в обратном;
- амперметр, имеющий предел измерения 100 мА при включении диода в прямом направлении и 100 мкА – в обратном;
- исследуемый диод и нагреватель под ним;
- входной разъём для ВЧ сигнала;
- выключатель «Нагрев» для включения нагревателя;
- переключатель «Сб – I(U)», позволяющий перейти от режима измерения вольтамперной характеристики I(U) к режиму измерения вольт-фарадной характеристики;
- переключатель «Прям – Обр» изменяет полярность подачи смещения на диод Д и пределы измерения приборов А1 и V;
- регулировка смещения на диоде осуществляется с помощью ручек «Uпр», «Uобр»;
- выключатель «Сеть» выключает и включает блок режимов.

Для измерения вольт-фарадной характеристики диода Д резонансным методом используется генератор высокой частоты UTG9000С. Краткое описание генератора можно прочитать на сайте www.rf.unn.ru/eledep в разделе «Студентам – Лабораторные работы – Инструкции к приборам». Подробное описание есть у зав. лабораторией.

4. ПРАКТИЧЕСКИЕ ЗАДАНИЯ

4.1. Снимите вольтамперную характеристику диода Д при комнатной температуре. Для этого переключатель «Сб – I(U)» должен быть в положении «I(U)». Прямая ветвь характеристики измеряется в положении переключателя «Прям», напряжение регулируется ручкой «Uпр». Обратная ветвь – «Обр» и «Uобр».

4.2. Снимите вольт-фарадную характеристику диода Д. Для этого переведите переключатель «Сб – I(U)» в положение «Сб». Устанавливая различные смещения на диоде, найдите резонансную частоту контура, образованного ёмкостью диода Д, паразитной ёмкостью С2 и катушкой индуктивности L для каждого значения смещения.

4.3. Снимите вольт-амперную характеристику нагретого диода Д. Для этого включите режим измерения обратной характеристики, установите напряжение 20...30 В, закройте диод с нагревателем пенопластовой коробочкой, включите тумблер «Нагрев». Дождитесь, пока ток диода возрастёт до 70...80 мкА, выключите нагреватель. После этого выполните действия, описанные в п. 4.1. Диод будет остывать 1...2 минуты, за это время нужно успеть снять ВАХ.

4.4. По результатам измерений ВАХ найдите контактную разность потенциалов перехода и вычислите основные параметры диода: коэффициент неидеальности n , сопротивление базы R_b , обратный ток перехода I_s . Используйте формулы (12) и (19), которые можно свести к выражению:

$$I = I_s \cdot \exp(e \cdot (U - I \cdot R_b) / (n \cdot k \cdot T))$$

5. ТЕХНИКА БЕЗОПАСНОСТИ

5.1. Особых требований по электробезопасности для данной установки нет.

5.2. Нагревательный элемент нагревается - остерегайтесь ожога.

6. КОНТРОЛЬНЫЕ ВОПРОСЫ

1. Объяснить физический смысл уравнения Пуассона и уравнения непрерывности.
2. Что такое контактная разность потенциалов и чем она определяется; какое максимальное значение она может принимать?
3. Какими носителями определяется обратный ток р-п перехода? Почему?
4. Отличие ВАХ р-п перехода и барьера Шоттки.
5. Как изменится ВАХ р-п перехода при нагревании; при освещении?
6. Что такое емкость р-п перехода и как она зависит от напряжения?

7. СПИСОК ЛИТЕРАТУРЫ

1. Зи С.М. Физика полупроводниковых приборов. М.: Сов. Радио, 1984.
2. Бонч-Бруевич В.Л., Калашников С.Г. Физика полупроводников. М.: Наука, 1990.
3. Орешкин П.Т. Физика полупроводников и диэлектриков. М.: Высшая школа, 1976.
4. Ансельм А.И. Введение в теорию полупроводников, М.: Наука, 1978.

ИЗМЕРЕНИЕ ЭЛЕКТРОФИЗИЧЕСКИХ ХАРАКТЕРИСТИК *p-n* ПЕРЕХОДА

Авторы:

Елизавета Сергеевна **Оболенская**
Андрей Юрьевич **Чурин**
Елена Александровна **Тарасова** и др.

Практикум

Компьютерный набор – *Е.С.Оболенская*

Федеральное государственное автономное образовательное учреждение высшего образования
«Национальный исследовательский Нижегородский государственный университет им. Н.И. Лобачевского».
603950, Нижний Новгород, пр. Гагарина, 23.